

# AIRO

Característica	U.M.	A23 JRTE
<b>Carac.Principal</b>		
Altura máxima de trabalho	mm	23.100
<b>Dados operacionais</b>		
Alcance máximo	mm	13.900
Capacidade de carga (irrestrita)	kg	230
Capacidade de carga (restrita)	kg	230
Giro traseiro		Não informado
Raio de giro	mm	6.000
Rampa máxima	%	30
Tempo de subida/descida	s	75/75
Velocidade de deslocamento (recolhida)	km/h	3
<b>Motor</b>		
Marca/modelo		Não informado
Potência	hp	23
Tipo de acionamento (diesel/elétrico)		Elétrico
<b>Pesos e dimensões</b>		
Altura máxima no deslocamento	mm	23.100

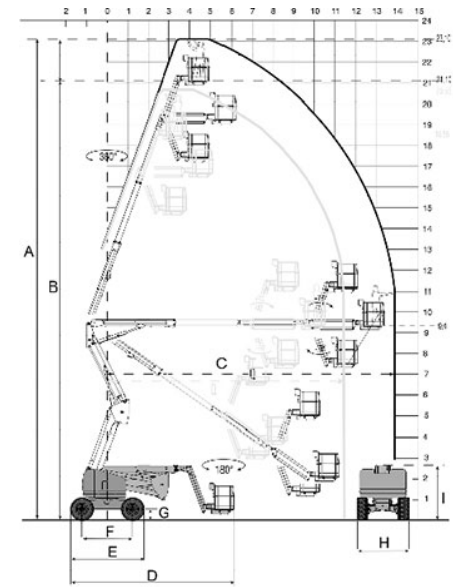
Altura recolhida (máxima)	mm	2.650
Comprimento recolhida	mm	7.900
Largura total	mm	2.400
Peso total	kg	15.100

---

**Dados gerais**

---

Alimentação		Bateria
País de origem (Caso seja importado)		Itália
Pneus		Rodas com revestimento de espuma 15x19,5
Preço de Referência	R\$	Não informado
Tração (4x2 / 4x4)		4x4



	A	B	C	D	E	F	G	H	I
A23 JRTE	23.100	21.100	13.900	7.900	3.540	2.450	480	2.400	3.160