

MASSEY FERGUSON

Característica	U.M.	MF 7140 FLORESTAL
Carac.Principal		
Potência máxima	HP	140 (2.200)
Custo Horário	R\$	0,00
Motor		
Modelo		AGCO POWER/620DS
Norma de medição		Não informado
Torque máximo	Nm/rpm	510/ 1.400
Custo Horário	R\$	0,00
Sistema De Transmissão		
Marchas		12x5
Velocidades mínima/máxima	km/h	3,4 a 30,7
Custo Horário	R\$	0,00
Sistema Hidráulico		
Pressão máxima	bar	195
Tipo e características		Bomba de engrenagens
Vazão máxima	l/min	88
Custo Horário	R\$	0,00

Pneus

Dianteiros		18.4x26 Florestal
Traseiros		24.5-32 Florestal
Custo Horário	R\$	0,00

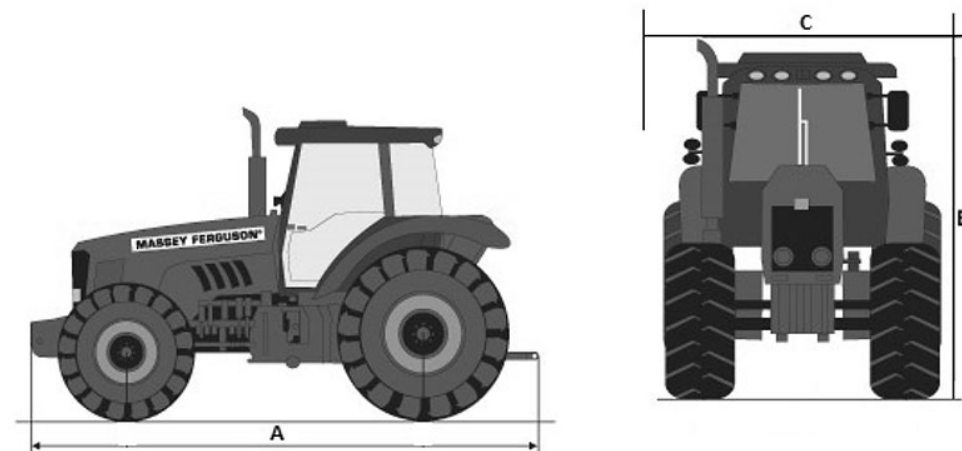
Tomada de força

Potência máxima	HP/rpm	126/ 2.200
Tipo e acionamento		Independente
Custo Horário	R\$	0,00

Informações Complementares

Ar condicionado		Sim
Cabine		Sim
Código Finame		2425666
Dimensões (CxLxA) para transporte	mm	5.070 x 2.770 x 3.240
Direção		Hidrostática
Embreagem		Seca / Split torque
Freios		Discos em banho de óleo
País de origem		Brasil
Peso operacional	kg	7.700
Pneus		Florestais

Preço de Referência	R\$	Não informado
Quantidade de discos		6 de cada lado
Raio de giro	mm	Não informado
Sistema de transmissão		Sincronizada
Custo Horário	R\$	0,00



	A	B	C
MF7140 Florestal	5.070	3.240	2.770