

SANY

Característica	U.M.	STR30C
Carac.Principal		
Peso operacional	kg	3.000
Custo Horário	R\$	0,00
Motor		
Modelo		KUBOTA D1703-M-E3B-CRR-2
Norma de medição		Não informado
Potência máxima	HP/rpm	35
Torque máximo	Nm/rpm	Não informado
Custo Horário	R\$	0,00
Sistema de vibração		
Amplitude (máxima/mínima)	mm	0,5
Frequência (máxima/mínima)	Hz	55/65 Hz
Impacto dinâmico	kN	28/39
Custo Horário	R\$	0,00
Informações sobre o cilindro		
Largura de compactação	mm	1.200
Largura e diâmetro	mm	1.200 x 700

Oscilação	Graus	Não informado
Tipo		Tambor
Custo Horário	R\$	0,00

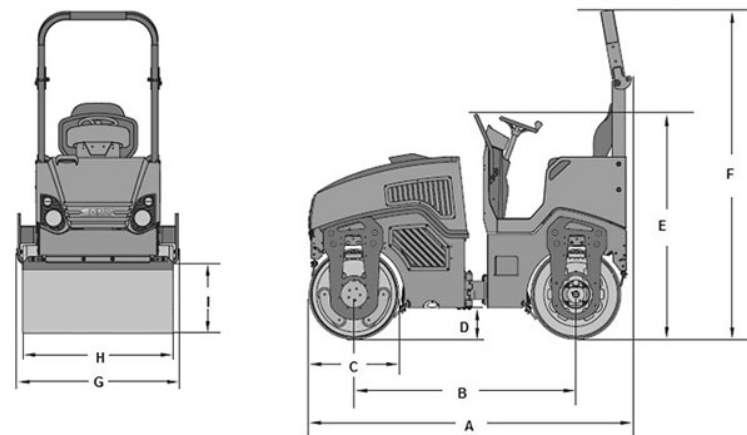
Eletrônica embarcada

Sistema de diagnose de falhas		Sim
Sistema de gerenciamento da operação/manutenção		Sim
Sistema de transmissão		Não informado
Sistema de transmissão de dados		Sim
Custo Horário	R\$	0,00

Informações complementares

Articulação do chassi	Graus	±30
Cabine		Aberta, com proteção ROPS, sem ar condicionado
Código Finame		Não aplicável
Dimensões (CxLxA) para transporte	mm	2.515 x 1.280 x 1.755
País de origem		China
Peso estático linear	kg/cm	12,03
Peso para transporte	kg	3.000
Preço de Referência	R\$	140.000,00
Raio de giro	mm	7.800

Rampa máxima	%	35
Velocidades de operação	km/h	0-12
Custo Horário	R\$	0,00



A	B	C	D	E	F	G	H	I
2.515	1.728	700	240	1.755	2.560	1.280	1.200	550