

# IMAP

Característica	U.M.	IM 55
<b>Carac.Principal</b>		
Capacidade máxima de içamento	kg	26.190
Custo Horário	R\$	0,00
<b>Lança telescópica</b>		
Comprimento total	m	21,30
Comprimento totalmente recolhida	m	2,55
Quantidade de segmentos acionados hidráulicamente		4
Quantidade de segmentos acionados mecanicamente		4
Seção transversal (tipo)		Sextavada
Custo Horário	R\$	0,00
<b>Braço articulado</b>		
Comprimento total com os braços totalmente abertos	m	3,90
Quantidade de segmentos acionados hidráulicamente		1
Custo Horário	R\$	0,00
<b>Dimensões para transporte (somente o implemento)</b>		
Altura	mm	3.320
Espessura	mm	1.735

Largura	mm	2.575
Peso em ordem de marcha	kg	7.000
Custo Horário	R\$	0,00

---

**Sistema hidráulico**

---

Marca da bomba		Casappa
Pressão de trabalho	bar	215
Tipo de bomba		Engrenagem
Tipo de tomada de força		Acoplado ao câmbio do caminhão
Vazão	l/s	56
Custo Horário	R\$	0,00

---

**Acessórios (indicar s/n/opcional)**

---

Comandos hidráulicos em ambos os lados	Sim
Farol de serviço na lança	Opcional
Gancho giratório com trava mecânica	Sim
Guincho com cabo de aço	Opcional
Malhal	Opcional
Nível bolha em ambos os lados	Opcional
Pads adicionais para patolas em fibra	Não
Sistema de limitação de carga	Opcional

Sistema de monitoramento		Opcional
--------------------------	--	----------

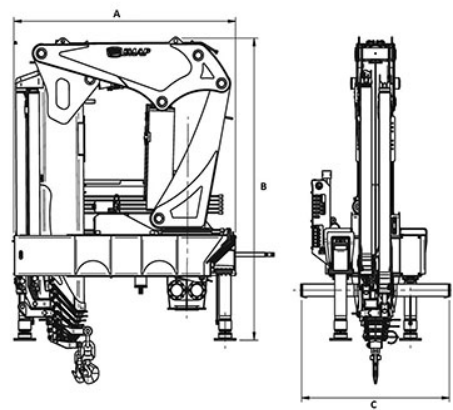
Custo Horário	R\$	0,00
---------------	-----	------

---

**informações complementares**


---

Alcance horizontal com a carga máxima	m	2,10
Alcance horizontal máximo	m	21,30
Altura máxima de elevação	m	24,80
Carga com a lança totalmente estendida, na horizontal	kg	700
Carga na altura máxima	kg	700
Código Finame		Não informado
Código NCM		Não informado
Giro	graus	360
País de origem		Brasil
Patola adicional na frente da cabine (s/n)		Não
Preço de Referência	R\$	Não Informado
Quantidade de patolas		4
Custo Horário	R\$	0,00



IM 55                      A                      B                      C  
                                  2575                      3310                      1720

