

IMAP

Característica	U.M.	IM 60
Carac.Principal		
Capacidade máxima de içamento	kg	27.700
Custo Horário	R\$	0,00
Lança telescópica		
Comprimento total	m	23,2
Comprimento totalmente recolhida	m	2,55
Quantidade de segmentos acionados hidráulicamente		6
Quantidade de segmentos acionados mecanicamente		3
Seção transversal (tipo)		Sextavada
Custo Horário	R\$	0,00
Braço articulado		
Comprimento total com os braços totalmente abertos	m	4,7
Quantidade de segmentos acionados hidráulicamente		1
Custo Horário	R\$	0,00
Dimensões para transporte (somente o implemento)		
Altura	mm	3.440
Espessura	mm	1.500

Largura	mm	2.575
Peso em ordem de marcha	kg	7.100
Custo Horário	R\$	0,00

Sistema hidráulico

Marca da bomba		Casappa
Pressão de trabalho	bar	240
Tipo de bomba		Engrenagem
Tipo de tomada de força		Acoplamento direito
Vazão	l/s	0,93
Custo Horário	R\$	0,00

Acessórios (indicar s/n/opcional)

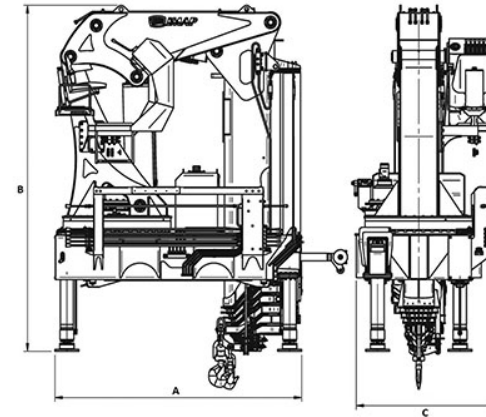
Comandos hidráulicos em ambos os lados		Na coluna
Farol de serviço na lança		Opcional
Gancho giratório com trava mecânica		Sim
Guincho com cabo de aço		Opcional
Malhal		Opcional
Nível bolha em ambos os lados		Série
Pads adicionais para patolas em fibra		Não
Sistema de limitação de carga		Série

Sistema de monitoramento Opcional

Custo Horário R\$ 0,00

informações complementares

Alcance horizontal com a carga máxima	m	2,1
Alcance horizontal máximo	m	23,2
Altura máxima de elevação	m	27
Carga com a lança totalmente estendida, na horizontal	kg	1.100
Carga na altura máxima	kg	1.100
Código Finame		Não informado
Código NCM		Não informado
Giro	graus	Infinito
País de origem		Brasil
Patola adicional na frente da cabine (s/n)		Não
Preço de Referência	R\$	Não informado
Quantidade de patolas		4
Custo Horário	R\$	0,00



	A	B	C
IM 60	2575	3440	1500

