

# LINK-BELT CRANES

Característica	U.M.	RTC 8090
<b>Carac.Principal</b>		
Capacidade máxima de içamento	t	80
<b>Modelo</b>		
Altura máxima de elevação	m	70
Carga com a lança totalmente estendida	kg	10.432
Raio com a carga máxima	m	2,5
Raio máximo de trabalho	m	57
<b>Lança telescópica</b>		
Comprimento total	m	42,7
Comprimento totalmente recolhida	m	11,6
Quantidade de segmentos		5 Seções
Seção transversal (Tipo)		Formado em U com diversas dobras longitudinais
<b>Jib</b>		
Comprimento total	m	27,4
Comprimentos de montagem	m	4
Quantidade de seções		2 extensões e e jib de 2 peças
Tipo (caixa, treliça)		Treliça dobrável de 3 peças

---

<b>Guincho principal</b>		
Capacidade com cabo simples	kg	5.812
Capacidade do guincho principal	kg	7.656
Características do cabo		18x19 Resistente a rotação - torção regular a direita (Type RB)
Comprimento total de cabo	m	222
Velocidade de descida da carga	m/s	2.33
Velocidade de elevação com cabo simples	m/s	2.33
Velocidade de elevação da carga	m/s	2.33

---

<b>Guincho auxiliar</b>		
Capacidade total do guincho auxiliar	kg	7.656
Características do cabo		18x19 Resistente a rotação - torção regular a direita (Type RB)
Comprimento total do cabo	m	155
Velocidade de descida da carga	m/s	2.33
Velocidade de elevação da carga	m/s	2.33

---

<b>Dimensões para locomoção</b>		
Altura	m	3,8
Comprimento total	m	14,5
Largura	m	3,3
Peso em ordem de marcha	kg	36.619

---

<b>Motor</b>		
--------------	--	--

---

Marca e modelo		Cummins QSB
Potência máxima/ rotação (indicar norma)	HP	270/2.200
Torque máximo/ rotação (indicar norma)	Nm/rp	730/1.500

**Transmissão**

Quantidade de marchas		6 marchas a frente e 3 a ré
Rampa máxima		77
Redução nos cubos? (s/n)		Sim
Velocidade máxima de translação	km/h	29.3

**Pneus**

Medida		29.5 x 25-28PR
Quantidade		4

**Freio**

Tipo		Freio a disco hidráulico de duplo circuito
------	--	--

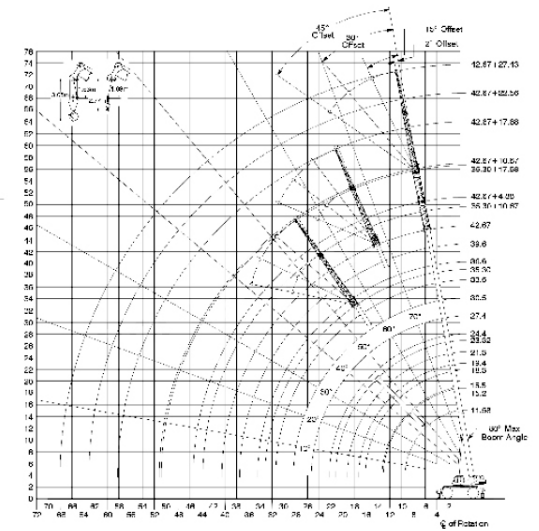
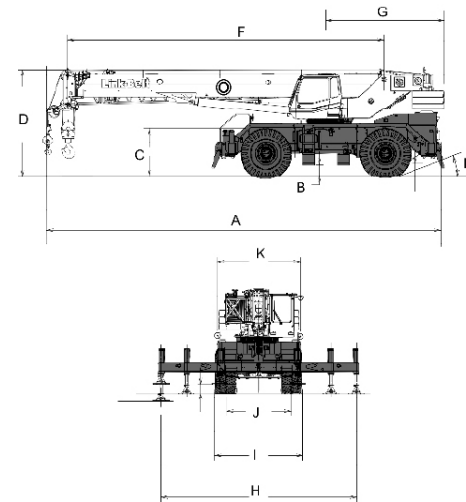
**Sistemas de segurança (s/n)**

Limitador de descida (cabo no tambor)		Sim
Limitador de momento		Sim
Limitador de subida do moitão		Sim

**informações complementares**

Ambos os eixos (indicar sistema de comando)		Sim acionamento elétrico
Ar condicionado (s/n)		Sim

Área de patolamento (c x l)	m	7,31 x 7,31 m
Caranguejar (indicar sistema de comando)		Sim acionamento elétrico
Código Fname		Não aplicável
Código NCM		Não informado
Direção (s/n)		Ambos eixos
Eixo traseiro		Tração e direção
País de origem		Estados Unidos
Preço de Referência	R\$	Não informado



A	B	C	D	E	F	G	H	I	J	K
14.460	430	1.910	3.960	25°	11.590	4.320	7.320	3.280	2.490	3.110