

LINK-BELT CRANES

Característica	U.M.	RTC 8080
Carac.Principal		
Capacidade máxima de içamento	t	80
Modelo		
Altura máxima de elevação	m	67
Carga com a lança totalmente estendida	kg	10.432
Raio com a carga máxima	m	2,5
Raio máximo de trabalho	m	53,6
Lança telescópica		
Comprimento total	m	38,7
Comprimento totalmente recolhida	m	12,5
Quantidade de segmentos		4 seções (Base mais 3 telescópicos)
Seção transversal (Tipo)		Formado em U com diversas dobras longitudinais
Jib		
Comprimento total	m	29,2
Comprimentos de montagem	m	5
Quantidade de seções		2 Ext e 2 Seções
Tipo (caixa, treliça)		Treliça dobrável de três peças

Guincho principal		
Capacidade com cabo simples	kg	5.800
Capacidade do guincho principal	kg	8.760
Características do cabo		18x19 Resistente a rotação - torção regular a direita (Tipo RB)
Comprimento total de cabo	m	204
Velocidade de descida da carga	m/s	2.33
Velocidade de elevação com cabo simples	m/s	2.33
Velocidade de elevação da carga	m/s	2.33
Guincho auxiliar		
Capacidade total do guincho auxiliar	kg	8.760
Características do cabo		18x19 Resistente a rotação - torção regular a direita (Tipo RB)
Comprimento total do cabo	m	152
Velocidade de descida da carga	m/s	2.33
Velocidade de elevação da carga	m/s	2.33
Dimensões para locomoção		
Altura	m	3,8
Comprimento total	m	14,5
Largura	m	3,3
Peso em ordem de marcha	kg	Não informado
Motor		

Marca e modelo		Cummins QSB
Potência máxima/ rotação (indicar norma)	HP	270/2.000
Torque máximo/ rotação (indicar norma)	Nm/rp	730/1.500

Transmissão

Quantidade de marchas		6 a frente e 3 a ré
Rampa máxima		77
Redução nos cubos? (s/n)		Não
Velocidade máxima de translação	km/h	29,9

Pneus

Medida		29.5 x 25
Quantidade		4

Freio

Tipo		Freio a disco de circuito hidráulico duplo
------	--	--

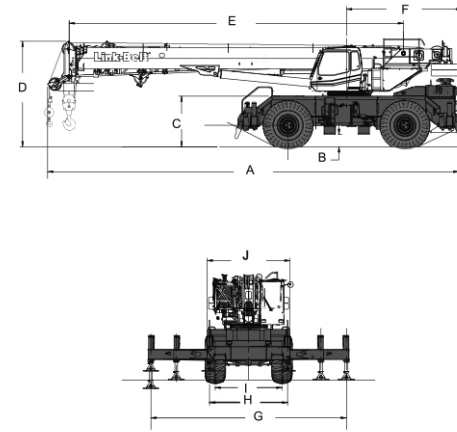
Sistemas de segurança (s/n)

Limitador de descida (cabo no tambor)		Sim
Limitador de momento		Sim
Limitador de subida do moitão		Sim

informações complementares

Ambos os eixos (indicar sistema de comando)		Tração e Direção acionamento elétrico
Ar condicionado (s/n)		Sim

Área de patolamento (c x l)	m	7,31 x 7,31 m
Caranguejar (indicar sistema de comando)		Sim acionamento elétrico
Código Fname		Não aplicável
Código NCM		Não informado
Direção (s/n)		Sim
Eixo traseiro		Tração e Direção
País de origem		Estados Unidos
Preço de Referência	R\$	Não informado



A	B	C	D	E	F	G	H	I	J
15.390	470	1.890	3.950	12.510	4.320	7.310	2.910	2.500	3.100

