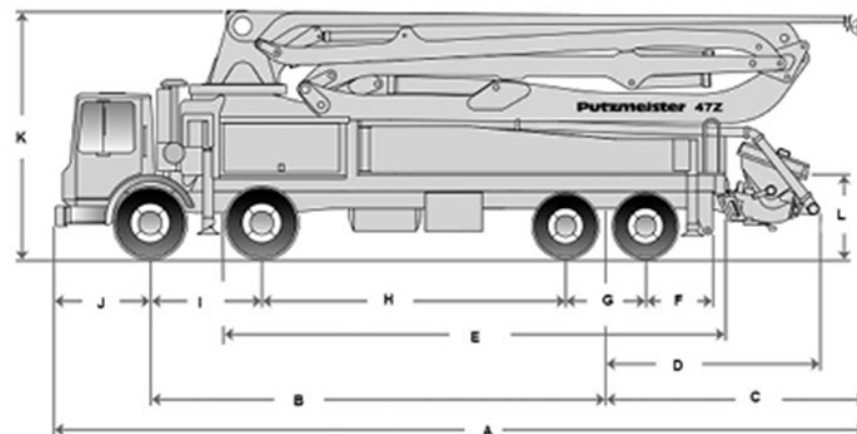


PUTZMEISTER

| Característica | U.M. | BSF 47Z.12L |
|---------------------------------------|-------|---------------|
| Carac.Principal | | |
| Alcance vertical | mm | 46.100 |
| Dados | | |
| Alcance horizontal | mm | 42.100 |
| Altura mínima para abertura do mastro | mm | 9.500 |
| Ângulo de giro | Graus | 360 |
| Bombas aplicadas | | Não informado |
| Com estabilizador (patolas) | | Sim |
| Comprimento de cada seção | mm | Não informado |
| Diâmetro da tubulação | mm | 5,5 pol |
| Quantidade de seções | | 5 |
| Tipo de articulação | | Tipo RZ |
| Informações complementares | | |
| Código Finame | | Não informado |
| País de origem | | Não informado |
| Preço de Referência | R\$ | Não informado |



| BSF 47 | A | B | C | D | E | F | G | H | I | J | K | L |
|--------|--------|-------|-------|-------|-------|-------|-------|-------|-------|-------|-------|-------|
| | 12.790 | 7.239 | 4.045 | 3.398 | 7.660 | 1.072 | 1.270 | 4.826 | 1.778 | 1.508 | 3.920 | 1.320 |