

CATERPILLAR

Característica	U.M.	272C
Carac.Principal		
Capacidade nominal de carga	kg	1.474
Custo Horário	R\$	0,00
Motor		
Modelo		Cat C3.4 DIT
Níveis de emissão		EPA Tier 3
Norma de medição		Não informado
Potência máxima	HP/rpm	94
Torque máximo	Nm/rpm	295 / 1.800
Custo Horário	R\$	0,00
Dados Operacionais		
Alcance máximo na horizontal	mm	764
Altura máxima de descarga	mm	3.279
Altura total	mm	4.115
Carga estática de tombamento	kg	2.948
Força de desagregação	kN	32,5
Peso operacional	kg	3.793

Profundidade de escavação	mm	Não informado
Custo Horário	R\$	0,00

Sistema Hidráulico

Pressão máxima	bar	230
Vazão máxima	l/min	84
Custo Horário	R\$	0,00

Dimensões

Dimensões (CxLxA) para transporte	mm	3.833 x 1.676 x 2.104
Distância entre eixos	mm	1.381
Raio de giro frontal	mm	2.263
Raio de giro traseiro	mm	1.796
Custo Horário	R\$	0,00

Informações Complementares

Capacidade da caçamba coroada	m ³	0,44
Código Finame		Não informado
Esteira		Não informado
Largura das sapatas	mm	Não informado
País de origem		Não informado
Pneus		Não informado

Preço de Referência

R\$

Não informado

Velocidade máxima de deslocamento

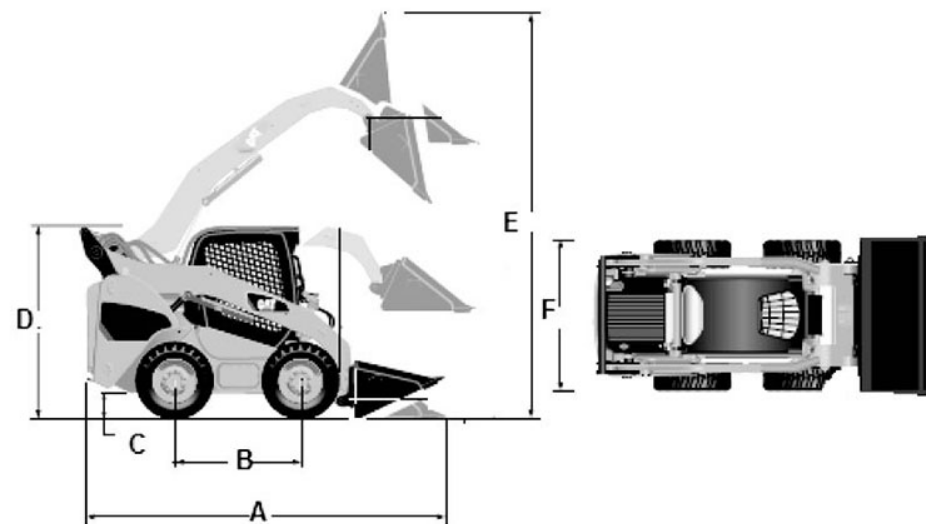
km/h

11,6 (1ª veloc.) / 16,1 (2ª veloc.)

Custo Horário

R\$

0,00



A	B	C	D	E	F
3.833	1.381	225	2.104	4.115	1.676