

HITACHI

Característica	U.M.	ZX350-5
Carac.Principal		
Peso operacional	kg	34.590
Custo Horário	R\$	0,00
Motor		
Modelo		Isuzu 6HK1
Norma de medição		Não informado
Potência máxima	HP/rpm	247
Torque máximo	Nm/rpm	Não informado
Custo Horário	R\$	0,00
Dados operacionais		
Alcance máximo na horizontal	mm	10.570
Altura máxima de carregamento	mm	6.940
Altura máxima de corte	mm	9.990
Característica		Norma para força de escavação: ISO - Máquina equipada com lança de massa de 6,4 metros e braço de 3,2 metros
Força de escavação da caçamba	kN	246
Força de escavação do braço	kN	222

Profundidade máxima de escavação	mm	6840
----------------------------------	----	------

Custo Horário	R\$	0,00
---------------	-----	------

Caçamba (tipo uso geral)

Capacidade coroada	m ³	Não informado
--------------------	----------------	---------------

Largura	mm	Não informado
---------	----	---------------

Custo Horário	R\$	0,00
---------------	-----	------

Material rodante

Largura das sapatas	mm	800
---------------------	----	-----

Pressão de contato no solo	kg/cm ²	0,536
----------------------------	--------------------	-------

Tração	kN	Não informado
--------	----	---------------

Custo Horário	R\$	0,00
---------------	-----	------

Eletrônica embarcada

Sistema de diagnose de falhas		Sim
-------------------------------	--	-----

Sistema de gerenciamento de operação/manutenção		Sim
---	--	-----

Sistema de transmissão de dados		Sim
---------------------------------	--	-----

Custo Horário	R\$	0,00
---------------	-----	------

Circuito piloto

Características		Não informado
-----------------	--	---------------

Pressão máxima	bar	39
----------------	-----	----

Tipo de bomba		Engrenagem única
---------------	--	------------------

Vazão máxima	l/min	34
--------------	-------	----

Custo Horário	R\$	0,00
---------------	-----	------

Sistema hidráulico

Pressão máxima	bar	380
----------------	-----	-----

Tipo e características		Duas bombas de pistões axiais, com deslocamento variável
------------------------	--	--

Vazão máxima	l/min	288
--------------	-------	-----

Custo Horário	R\$	0,00
---------------	-----	------

Informações Complementares

Cabine		Com proteção ROPS/FOPS e ar condicionado
--------	--	--

Código Finame		3206593
---------------	--	---------

Dimensões (CxLxA) para transporte	mm	11.330 x 3.190 x 3.470
-----------------------------------	----	------------------------

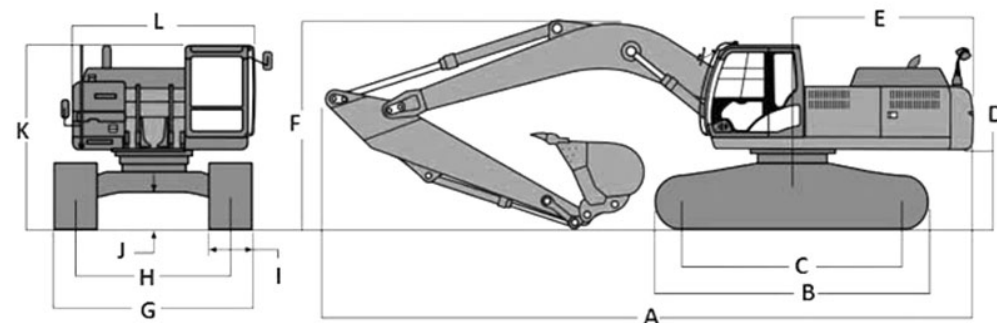
País de origem		EUA/Brasil
----------------	--	------------

Preço de Referência	R\$	Não informado
---------------------	-----	---------------

Torque de giro	kNm	120
----------------	-----	-----

Velocidade máxima de deslocamento	km/h	5,0 km/h
-----------------------------------	------	----------

Custo Horário	R\$	0,00
---------------	-----	------



	A	B	C	D	E	F	G	H	I	J	K	L
ZX350-5	11.350	4.940	4.050	1.180	3.600	3.470	3.390	2.590	800	500	3.140	2.990