

HITACHI

Característica	U.M.	ZX210-5
Carac.Principal		
Peso operacional	kg	20.800
Custo Horário	R\$	0,00
Motor		
Modelo		Isuzu CC-4HK1 Tier 3 (MAR-I)
Norma de medição		Turbo alimentado
Potência máxima	HP/rpm	152
Torque máximo	Nm/rpm	Não informado
Custo Horário	R\$	0,00
Dados operacionais		
Alcance máximo na horizontal	mm	9.920
Altura máxima de carregamento	mm	7.180
Altura máxima de corte	mm	10.040
Característica		Não informado
Força de escavação da caçamba	kN	141
Força de escavação do braço	kN	133
Profundidade máxima de escavação	mm	6.680

Custo Horário	R\$	0,00
---------------	-----	------

Caçamba (tipo uso geral)

Capacidade coroadada	m ³	Não Informado
----------------------	----------------	---------------

Largura	mm	Não Informado
---------	----	---------------

Custo Horário	R\$	0,00
---------------	-----	------

Material rodante

Largura das sapatas	mm	600
---------------------	----	-----

Pressão de contato no solo	kg/cm ²	0,46
----------------------------	--------------------	------

Tração	kN	Não Informado
--------	----	---------------

Custo Horário	R\$	0,00
---------------	-----	------

Eletrônica embarcada

Sistema de diagnose de falhas		Sim
-------------------------------	--	-----

Sistema de gerenciamento de operação/manutenção		Sim
---	--	-----

Sistema de transmissão de dados		Sim
---------------------------------	--	-----

Custo Horário	R\$	0,00
---------------	-----	------

Circuito piloto

Características		Não informado
-----------------	--	---------------

Pressão máxima	bar	39
----------------	-----	----

Tipo de bomba		Engrenagem única
---------------	--	------------------

Vazão máxima	l/min	30
--------------	-------	----

Custo Horário	R\$	0,00
---------------	-----	------

Sistema hidráulico

Pressão máxima	bar	380
----------------	-----	-----

Tipo e características		Duas bombas de pistões axiais, com deslocamento variável
------------------------	--	--

Vazão máxima	l/min	212
--------------	-------	-----

Custo Horário	R\$	0,00
---------------	-----	------

Informações Complementares

Cabine		Cabine Fechada ROPS/FOPS com Ar Condicionado
--------	--	--

Código Finame		3168929
---------------	--	---------

Dimensões (CxLxA) para transporte	mm	9.750 x 2.820 x 3.180
-----------------------------------	----	-----------------------

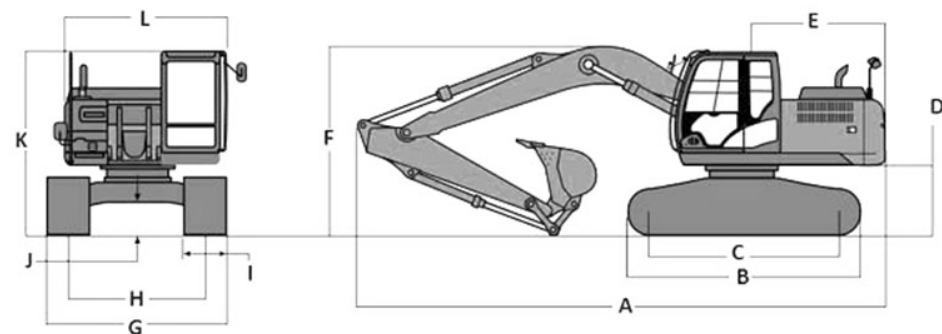
País de origem		Brasil
----------------	--	--------

Preço de Referência	R\$	Não Informado
---------------------	-----	---------------

Torque de giro	kNm	68,90
----------------	-----	-------

Velocidade máxima de deslocamento	km/h	5,50
-----------------------------------	------	------

Custo Horário	R\$	0,00
---------------	-----	------



	A	B	C	D	E	F	G	H	I	J	K	L
ZX210-5	9.750	4.170	3.350	1.090	2.890	3.180	2.820	2.220	600	450	2.950	2.710