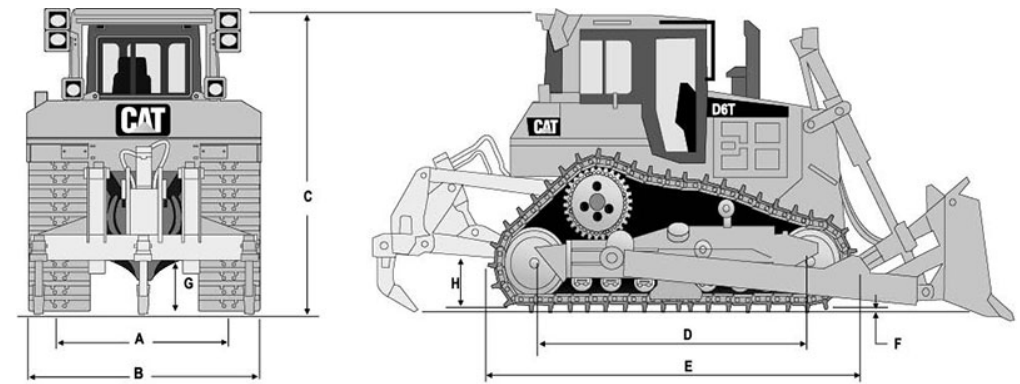


CATERPILLAR

Característica	U.M.	D6T
Carac.Principal		
Potência máxima	HP	213 (1.820)
Custo Horário	R\$	0,00
Dados da Lâmina		
Capacidade	m ³	3,93
Dimensões (LxA)	mm	4.166 x 1.155
Elevação máxima acima do solo	mm	1.141
Profundidade máxima de corte	mm	506
Tipo		A
Custo Horário	R\$	0,00
Material rodante		
Largura das sapatas	mm	560
Posição da roda motriz		Elevada
Quantidade de roletes		1 superior / 7 inferiores
Custo Horário	R\$	0,00
Motor		
Modelo		Caterpillar C9 Acert, eletrônico (Tier III/Stage III)

Norma de medição		(*) SAE J1349
Torque máximo	Nm/rpm	Não informado
Custo Horário	R\$	0,00
Eletrônica embarcada		
Sistema de diagnose de falhas		Standard
Sistema de gerenciamento de operação/manutenção		Standard
Sistema de transmissão de dados		Standard
Custo Horário	R\$	0,00
Tomada de força		
Potência máxima	HP/rp	Não Informado
Tipo / Acionamento		Não Informado
Custo Horário	R\$	0,00
Sistema hidráulico		
Pressão máxima	bar	193
Tipo e características		Duas Bombas e detecção de carga
Vazão máxima	l/min	Não informado
Custo Horário	R\$	0,00
Informações Complementares		
Cabine		Fechada, com ar condicionado e proteção ROPS/FOPS como itens de série

Código Finame		Não aplicável
Dimensões (CxLxA) para transporte	mm	3.860 x 2.640 x 3.195
Escarificador		Tipo paralelogramo, com três dentes
Força na barra de tração	kN	350 (1ª) – 207 (2ª) – 112 (3ª)
Marchas		5 à frente (2 virtuais) / 5 à ré (2 virtuais)
País de origem		França
Peso operacional	kg	19.969
Preço de Referência	R\$	Não informado
Pressão de contato no solo	kg/cm ²	0,58
Sistema de direção		Controle diferencial, com potência nas duas esteiras e bomba exclusiva
Sistema de transmissão		Transmissão, Power Shift controlada
Custo Horário	R\$	0,00



A	B	C	D	E	F	G	H
1.880	2.640	3.195	2.664	3.860	65	383	576