

# MASSEY FERGUSON

| Característica                | U.M.   | MF 7415         |
|-------------------------------|--------|-----------------|
| <b>Carac.Principal</b>        |        |                 |
| Potência máxima               | HP     | 215 (2.200)     |
| Custo Horário                 | R\$    | 0,00            |
| <b>Motor</b>                  |        |                 |
| Modelo                        |        | AGCO 634 DSA    |
| Norma de medição              |        | *ISO 14396      |
| Torque máximo                 | Nm/rpm | 920/ 1.400      |
| Custo Horário                 | R\$    | 0,00            |
| <b>Sistema De Transmissão</b> |        |                 |
| Marchas                       |        | 24x24           |
| Velocidades mínima/máxima     | km/h   | 1,58 a 45,2     |
| Custo Horário                 | R\$    | 0,00            |
| <b>Sistema Hidráulico</b>     |        |                 |
| Pressão máxima                | bar    | 200             |
| Tipo e características        |        | Bomba de pistão |
| Vazão máxima                  | l/min  | 162             |
| Custo Horário                 | R\$    | 0,00            |

---

**Pneus**


---

Dianteiros 18.4 x 26 R1

Traseiros 30.5 L32 R1

Custo Horário R\$ 0,00

---

**Tomada de força**


---

Potência máxima HP/rpm 193/ 2.200

Tipo e acionamento Independente/Eleto-hidráulica

Custo Horário R\$ 0,00

---

**Informações Complementares**


---

Ar condicionado Sim

Cabine Sim

Código Finame 2555647

Dimensões (CxLxA) para transporte mm 5.365 x 3.612 x 3.210

Direção Hidrostática

Embreagem Multidisco úmida

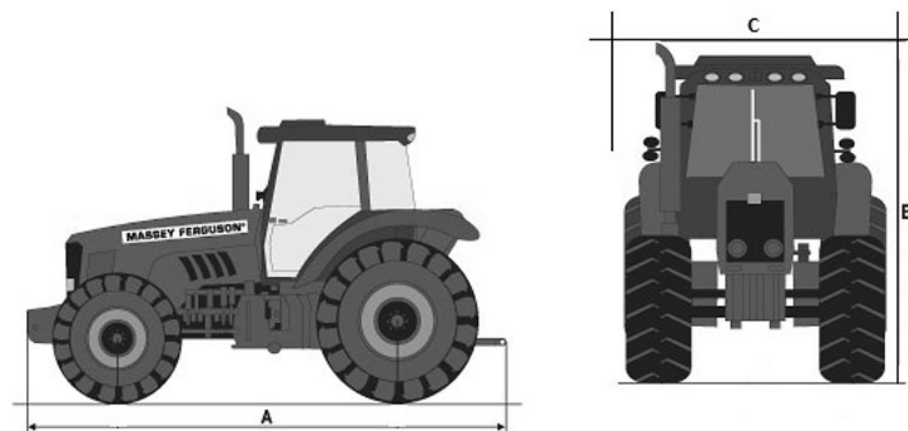
Freios Multidisco úmido

País de origem Brasil

Peso operacional kg 11.825

Pneus Agrícola

|                        |     |                           |
|------------------------|-----|---------------------------|
| Preço de Referência    | R\$ | Não informado             |
| Quantidade de discos   |     | 1+1                       |
| Raio de giro           | mm  | Não informado             |
| Sistema de transmissão |     | Dyna-6 automática 24 x 24 |
| Custo Horário          | R\$ | 0,00                      |



|        |       |       |       |
|--------|-------|-------|-------|
|        | A     | B     | C     |
| MF7415 | 5.365 | 3.210 | 3.612 |