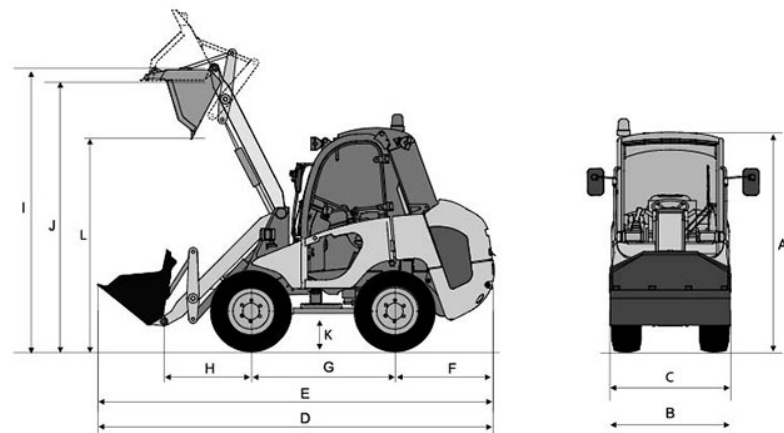


WACKER NEUSON

Característica	U.M.	850
Carac.Principal		
Capacidade da caçamba	m ³	0,85
Motor		
Modelo		Motor Deutz Fm 2011, mecânico (Tier III)
Norma de medição		Não informado
Potência máxima	HP/rpm	66
Torque máximo	Nm/rpm	2.300
Carga estática de tombamento		
Posição articulada	kg	3.569
Posição reta	kg	2.630
Eletrônica embarcada		
Sistema de diagnose de falhas		Não disponível
Sistema de gerenciamento de operação/manutenção		Não disponível
Sistema de transmissão		Hidrostático nas quatro Rodas
Sistema de transmissão de dados		Não disponível
Pneus		
Dianteiros		12,5x18

Traseiros		12,5x18
Sistema Hidráulico		
Pressão máxima	bar	Não informado
Tipo e características		Caixa de câmbio hidrostática de pistão axial continuamente variável, que atinge a pressão máxima de 210 bar e vazão máxima de 71 l/min
Vazão máxima	l/min	Não informado
Informações Complementares		
Altura do pino da caçamba na posição de elevação máxima	mm	Não informado
Altura livre do solo	mm	300
Altura máxima de descarga	mm	Não informado
Altura total	mm	Não informado
Articulação do chassi	Graus	Chassis rígido
Braço de levantamento		Tipo Z
Cabine		Com Proteções ROPS/FOPS /TOPS
Código Fname		Não aplicável
Dimensões (CxLxA) para transporte	mm	5.040 x 1.500 x 2.510
Força de desagregação	kN	35
Freios		Não informado
Marchas		1 à frente e 1 à ré com Câmbio de variação contínua frente e ré

País de origem		Áustria
Peso Operacional	kg	4.500
Preço de Referência	R\$	Não informado
Profundidade de escavação	mm	Não informado
Raio de giro	mm	3.450
Velocidades máximas em cada marcha	km/h	20



A	B	C	D	E	F	G	H	I	J	K	L
2.510	1.500	830	5.040	4.390	1.355	1.920	660	3.250	3.100	300	2.500