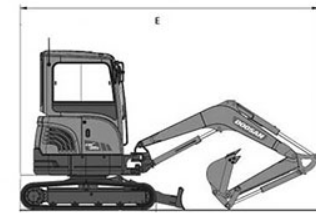
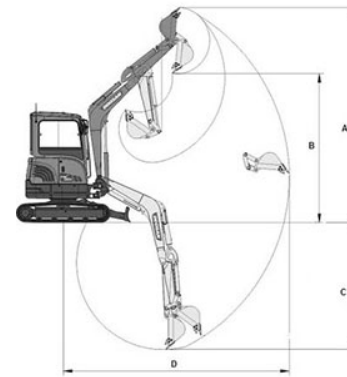


DOOSAN

Característica	U.M.	DX35Z
Carac.Principal		
Peso operacional	kg	3.660
Dados Operacionais		
Alcance máximo na horizontal	mm	5.090
Altura máxima de carregamento	mm	3.350
Altura máxima de corte	mm	4.840
Profundidade máxima de escavação	mm	3.025
Motor		
Marca e modelo		Yanmar 3TNV88
Níveis de emissão		Tier II
Norma de medição		Não informado
Potência máxima	HP/rpm	26,1 /2.200
Torque máximo	Nm/rpm	110 /2.200
Dados da caçamba		
Capacidade da caçamba coroada	m³	0,11
Capacidade de elevação - frontal	kg	Não informado
Capacidade de elevação - lateral	kg	Não informado

Força de desagregação	kN	29,5
Material rodante		
Largura das sapatas	mm	300
Pressão de contato no solo	kg/cm ²	0,33
Sistema hidráulico		
Pressão máxima	bar	225,5
Tipo		Bomba de pistão axial, tipo Tandem
Vazão máxima	l/min	2 x 38,5
Dimensões		
Dimensões (CxLxA) para transporte	mm	4.645 x 1.700 x 2.515
Raio de giro traseiro (contrapeso)	mm	Zero
Informações Complementares		
País de origem		Coreia do Sul
Preço de Referência	R\$	Não informado
Velocidade máxima de deslocamento	km/h	4,5



A	B	C	D	E	F	G
4.840	3.350	3.025	5.090	4.645	1.700	2.515