

SANY

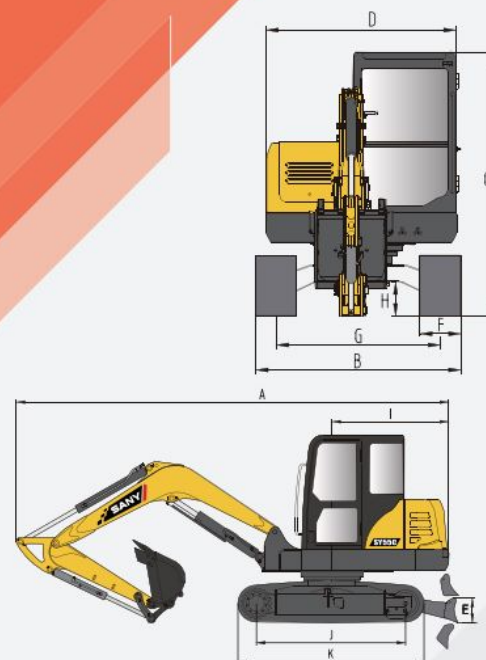
Característica	U.M.	SY55C
Carac.Principal		
Peso operacional	kg	5.780
Dados Operacionais		
Alcance máximo na horizontal	mm	6.090
Altura máxima de carregamento	mm	3.930
Altura máxima de corte	mm	5.690
Profundidade máxima de escavação	mm	3.070
Motor		
Marca e modelo		ISUZU 4JG1
Níveis de emissão		TIER-3
Norma de medição		Não informado
Potência máxima	HP/rpm	48,28/2100
Torque máximo	Nm/rpm	175/1800
Dados da caçamba		
Capacidade da caçamba coroada	m³	0,21
Capacidade de elevação - frontal	kg	Não Informado
Capacidade de elevação - lateral	kg	120

Força de desagregação	kN	45
Material rodante		
Largura das sapatas	mm	400
Pressão de contato no solo	kg/cm ²	0,33
Sistema hidráulico		
Pressão máxima	bar	245
Tipo		Bomba de Bistão Variável
Vazão máxima	l/min	142,80
Dimensões		
Dimensões (CxLxA) para transporte	mm	5.925 x 2.005 x 2.595
Raio de giro traseiro (contrapeso)	mm	1.650
Informações Complementares		
País de origem		China
Preço de Referência	R\$	Não Informado
Velocidade máxima de deslocamento	km/h	3,73



Dimensões (mm)

Padrão



SY55C

A COMPRIMENTO PARA TRANSPORTE	5925
B LARGURA PARA TRANSPORTE	2005
C ALTURA PARA TRANSPORTE	2595
D LARGURA DA ESTRUTURA SUPERIOR	1860
E ALTURA DA LÂMINA FRONTAL	340
F LARGURA DA SAPATA DA ESTEIRA	400
G BITOLA DAS ESTEIRAS	1600
H DISTÂNCIA MÍNIMA DO SOLO	330
I RAIO DE GIRO	1640
J COMP. ENTRE O CENTRO DAS RODAS	2045
K COMPRIMENTO DA ESTEIRA	2545

Parâm. Técnicos

Padrão

SY55C

PESO OPERACIONAL (kg)	5780
CAPACIDADE DE CAÇAMBA (m³)	0.1~0.28(0.21)
MODELO DO MOTOR	Isuzu 4JG1
POTÊNCIA NOMINAL (KW / RPM)	36/2100
VEL. DE DESLOC. (MAX/MÍN) KM/H	3.73/2.40
VELOCIDADE DE GIRO (RPM)	10
RAMPA	70%/35°
PRESSÃO SOBRE O SOLO (KPA)	33
FORÇA DE ESC. DA CAÇAMBA (KN)	45
FORÇA DE ESC. DO BRAÇO (KN)	33