

BOBCAT

Característica	U.M.	E32
Carac.Principal		
Peso operacional	kg	3.232
Dados Operacionais		
Alcance máximo na horizontal	mm	5.101
Altura máxima de carregamento	mm	3.340
Altura máxima de corte	mm	4.804
Profundidade máxima de escavação	mm	3.117
Motor		
Marca e modelo		Kubota, D1803-M-DI-E38-BC-3
Níveis de emissão		T4
Norma de medição		Não informado
Potência máxima	HP/rpm	33
Torque máximo	Nm/rpm	114
Dados da caçamba		
Capacidade da caçamba coroada	m ³	0,09
Capacidade de elevação - frontal	kg	Não informado
Capacidade de elevação - lateral	kg	Não informado

Força de desagregação	kN	Não informado
-----------------------	----	---------------

Material rodante

Largura das sapatas	mm	320
Pressão de contato no solo	kg/cm ²	0,31

Sistema hidráulico

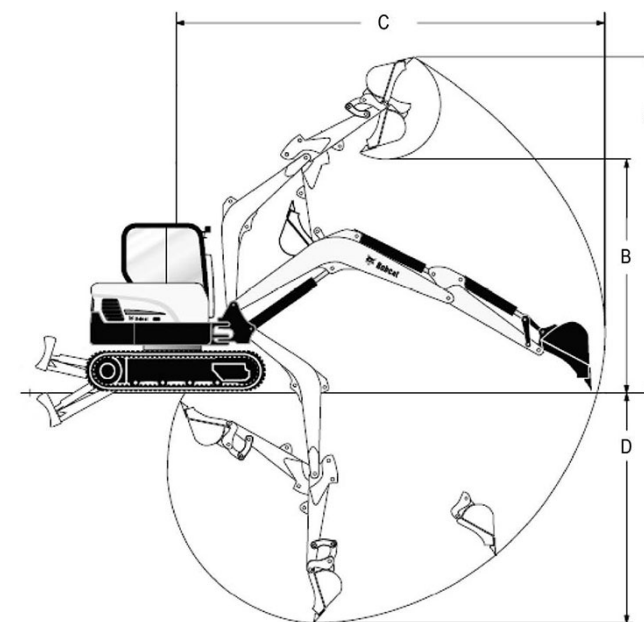
Pressão máxima	bar	206
Tipo		Pistões e Engrenagens
Vazão máxima	l/min	110

Dimensões

Dimensões (CxLxA) para transporte	mm	4.662 x 1.520 x 2.429
Raio de giro traseiro (contrapeso)	mm	1.125

Informações Complementares

País de origem		Estados Unidos
Preço de Referência	R\$	Não informado
Velocidade máxima de deslocamento	km/h	5



	A	B	C	D
E32	4.804	3.340	5.101	3.117
E35	4.804	3.340	5.351	3.117