

DOOSAN

Característica	U.M.	DX300LCA
Carac.Principal		
Peso operacional	kg	29.600
Custo Horário	R\$	0,00
Motor		
Modelo		Doosan DE08TIS 6 cilindros Tier II
Norma de medição		(*) SAE J1349
Potência máxima	HP/rpm	197 / 1.900
Torque máximo	Nm/rpm	843 / 1.300
Custo Horário	R\$	0,00
Dados operacionais		
Alcance máximo na horizontal	mm	10.745
Altura máxima de carregamento	mm	7.260
Altura máxima de corte	mm	10.330
Característica		Não informado
Força de escavação da caçamba	kN	165
Força de escavação do braço	kN	164
Profundidade máxima de escavação	mm	7.360

Custo Horário	R\$	0,00
---------------	-----	------

Caçamba (tipo uso geral)

Capacidade coroadada	m ³	1,27
----------------------	----------------	------

Largura	mm	1.445
---------	----	-------

Custo Horário	R\$	0,00
---------------	-----	------

Material rodante

Largura das sapatas	mm	600mm (24")
---------------------	----	-------------

Pressão de contato no solo	kg/cm ²	0,56
----------------------------	--------------------	------

Tração	kN	Não informado
--------	----	---------------

Custo Horário	R\$	0,00
---------------	-----	------

Eletrônica embarcada

Sistema de diagnose de falhas		Ferramenta diagnóstico DMS
-------------------------------	--	----------------------------

Sistema de gerenciamento de operação/manutenção		EPOS controler
---	--	----------------

Sistema de transmissão de dados		Rede can
---------------------------------	--	----------

Custo Horário	R\$	0,00
---------------	-----	------

Circuito piloto

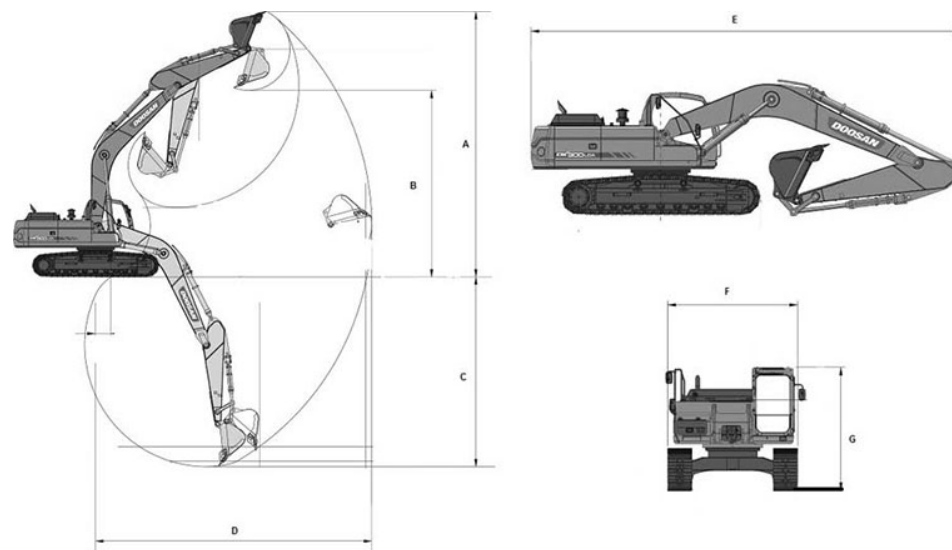
Características		Não informado
-----------------	--	---------------

Pressão máxima	bar	39,2
----------------	-----	------

Tipo de bomba		Bomba de engrenagens
---------------	--	----------------------

Vazão máxima	l/min	28,5
--------------	-------	------

Custo Horário	R\$	0,00
Sistema hidráulico		
Pressão máxima	bar	323
Tipo e características		Bomba de pistões axiais, com e-EPOS (Sistema Eletrônico de Otimização de Potência), controle das bombas auxiliado por computador
Vazão máxima	l/min	2x247
Custo Horário	R\$	0,00
Informações Complementares		
Cabine		Cabine fechada com ar condicionado, opcional proteção ROPS/FOGS
Código Finame		Não aplicável
Dimensões (CxLxA) para transporte	mm	10.620 x 3.200 x 3.000
País de origem		Coreia do Sul
Preço de Referência	R\$	Não informado
Torque de giro	kNm	98,75
Velocidade máxima de deslocamento	km/h	5,1
Custo Horário	R\$	0,00



A	B	C	D	E	F	G
10.330	7.260	7.360	10.745	10.620	3.200	3.000