

DOOSAN

Característica	U.M.	DX225LCA
Carac.Principal		
Peso operacional	kg	21.500
Custo Horário	R\$	0,00
Motor		
Modelo		Doosan DB58TIS 6 cilindros turbo alimentado com intercooler, Tier II
Norma de medição		(*) SAE J1349
Potência máxima	HP/rpm	148 / 1.900
Torque máximo	Nm/rpm	61.5 kgf.m / 1.900
Custo Horário	R\$	0,00
Dados operacionais		
Alcance máximo na horizontal	mm	9.900
Altura máxima de carregamento	mm	6.990
Altura máxima de corte	mm	9.730
Característica		Não informado
Força de escavação da caçamba	kN	149,2
Força de escavação do braço	kN	106

Profundidade máxima de escavação	mm	6.620
----------------------------------	----	-------

Custo Horário	R\$	0,00
---------------	-----	------

Caçamba (tipo uso geral)

Capacidade coroada	m³	1,24
--------------------	----	------

Largura	mm	1.438
---------	----	-------

Custo Horário	R\$	0,00
---------------	-----	------

Material rodante

Largura das sapatas	mm	600
---------------------	----	-----

Pressão de contato no solo	kg/cm²	0,45
----------------------------	--------	------

Tração	kN	Não informado
--------	----	---------------

Custo Horário	R\$	0,00
---------------	-----	------

Eletrônica embarcada

Sistema de diagnose de falhas	Ferramenta de diagnóstico (DMS)
-------------------------------	---------------------------------

Sistema de gerenciamento de operação/manutenção	EPOS controler
---	----------------

Sistema de transmissão de dados	Rede can
---------------------------------	----------

Custo Horário	R\$	0,00
---------------	-----	------

Circuito piloto

Características	Bomba piloto de engrenagem fluxo fixo
-----------------	---------------------------------------

Pressão máxima	bar	39,3
----------------	-----	------

Tipo de bomba	Bomba de engrenagens
---------------	----------------------

Vazão máxima	l/min	28,5
--------------	-------	------

Custo Horário	R\$	0,00
---------------	-----	------

Sistema hidráulico

Pressão máxima	bar	343
----------------	-----	-----

Tipo e características		2 Bombas de pistão axial, de deslocamento variável, com e-EPOS (Sistema Eletrônico de Otimização de Potência)
------------------------	--	---

Vazão máxima	l/min	2 x 206,5
--------------	-------	-----------

Custo Horário	R\$	0,00
---------------	-----	------

Informações Complementares

Cabine		Cabine fechada com ar condicionado, opcional proteção ROPS/FOGS
--------	--	---

Código Finame		3032220
---------------	--	---------

Dimensões (CxLxA) para transporte	mm	9.485 x 2.990 x 3.005
-----------------------------------	----	-----------------------

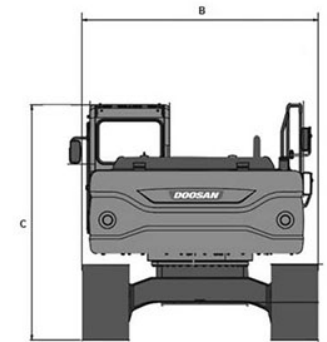
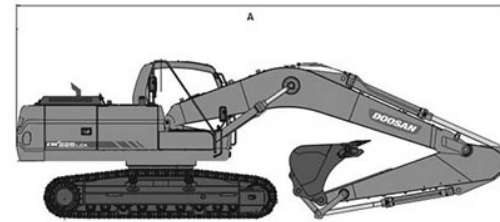
País de origem		Brasil
----------------	--	--------

Preço de Referência	R\$	Não informado
---------------------	-----	---------------

Torque de giro	kNm	63,52
----------------	-----	-------

Velocidade máxima de deslocamento	km/h	5,5
-----------------------------------	------	-----

Custo Horário	R\$	0,00
---------------	-----	------



A	B	C
9.485	2.990	3.005