

# DOOSAN

| Característica                | U.M.   | DX180LC   |
|-------------------------------|--------|---|
| <b>Carac.Principal</b>        |        |   |
| Peso operacional              | kg     | 17.660  |
| Custo Horário                 | R\$    | 0,00  |
| <b>Motor</b>                  |        |   |
| Modelo                        |        | DOOSAN DL06 com injeção direta e controle eletrônico, 6 cilindros, Tier III |
| Norma de medição              |        | (*) SAE J1349   |
| Potência máxima               | HP/rpm | 118 / 1.950   |
| Torque máximo                 | Nm/rpm | 451 / 1.400   |
| Custo Horário                 | R\$    | 0,00  |
| <b>Dados operacionais</b>     |        |   |
| Alcance máximo na horizontal  | mm     | 9.150   |
| Altura máxima de carregamento | mm     | 6.490   |
| Altura máxima de corte        | mm     | 9.180   |
| Característica                |        | Não informado   |
| Força de escavação da caçamba | kN     | 127,6   |
| Força de escavação do braço   | kN     | 91,3  |

|                                  |    |       |
|----------------------------------|----|-------|
| Profundidade máxima de escavação | mm | 6.120 |
|----------------------------------|----|-------|

|               |     |      |
|---------------|-----|------|
| Custo Horário | R\$ | 0,00 |
|---------------|-----|------|

---

**Caçamba (tipo uso geral)**


---

|                    |                |     |
|--------------------|----------------|-----|
| Capacidade coroada | m <sup>3</sup> | 0,7 |
|--------------------|----------------|-----|

|         |    |       |
|---------|----|-------|
| Largura | mm | 1.063 |
|---------|----|-------|

|               |     |      |
|---------------|-----|------|
| Custo Horário | R\$ | 0,00 |
|---------------|-----|------|

---

**Material rodante**


---

|                     |    |     |
|---------------------|----|-----|
| Largura das sapatas | mm | 600 |
|---------------------|----|-----|

|                            |                    |      |
|----------------------------|--------------------|------|
| Pressão de contato no solo | kg/cm <sup>2</sup> | 0,42 |
|----------------------------|--------------------|------|

|        |    |               |
|--------|----|---------------|
| Tração | kN | Não informado |
|--------|----|---------------|

|               |     |      |
|---------------|-----|------|
| Custo Horário | R\$ | 0,00 |
|---------------|-----|------|

---

**Eletrônica embarcada**


---

|                               |   |
|-------------------------------|---|
| Sistema de diagnose de falhas | Ferramentas de diagnóstico DMS / E-doctor |
|-------------------------------|---|

|   |                                |
|---|--------------------------------|
| Sistema de gerenciamento de operação/manutenção | EPOS controler / ECU controler |
|---|--------------------------------|

|                                 |          |
|---------------------------------|----------|
| Sistema de transmissão de dados | Rede Can |
|---------------------------------|----------|

|               |     |      |
|---------------|-----|------|
| Custo Horário | R\$ | 0,00 |
|---------------|-----|------|

---

**Circuito piloto**


---

|                 |               |
|-----------------|---------------|
| Características | Não informado |
|-----------------|---------------|

|                |     |      |
|----------------|-----|------|
| Pressão máxima | bar | 39,3 |
|----------------|-----|------|

|               |                      |
|---------------|----------------------|
| Tipo de bomba | Bomba de engrenagens |
|---------------|----------------------|

|              |       |      |
|--------------|-------|------|
| Vazão máxima | l/min | 18,5 |
|--------------|-------|------|

|               |     |      |
|---------------|-----|------|
| Custo Horário | R\$ | 0,00 |
|---------------|-----|------|

---

**Sistema hidráulico**


---

|                |     |     |
|----------------|-----|-----|
| Pressão máxima | bar | 343 |
|----------------|-----|-----|

|                        |  |   |
|------------------------|--|---|
| Tipo e características |  | 2 bombas de pistão axial, de deslocamento variável, com e-EPOS (Sistema Eletrônico de Otimização de Potência), controle das bombas auxiliado por computador |
|------------------------|--|---|

|              |       |       |
|--------------|-------|-------|
| Vazão máxima | l/min | 2x152 |
|--------------|-------|-------|

|               |     |      |
|---------------|-----|------|
| Custo Horário | R\$ | 0,00 |
|---------------|-----|------|

---

**Informações Complementares**


---

|        |  |   |
|--------|--|---|
| Cabine |  | Cabine fechada com ar condicionado, opcional proteção ROPS/FOGS |
|--------|--|---|

|               |  |               |
|---------------|--|---------------|
| Código Finame |  | Não aplicável |
|---------------|--|---------------|

|                                   |    |                       |
|-----------------------------------|----|-----------------------|
| Dimensões (CxLxA) para transporte | mm | 8.700 x 2.800 x 2.925 |
|-----------------------------------|----|-----------------------|

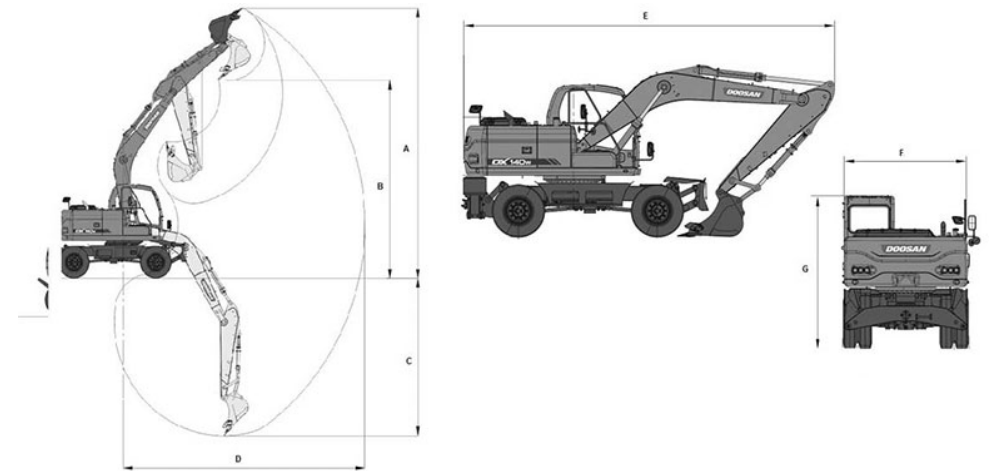
|                |  |               |
|----------------|--|---------------|
| País de origem |  | Coreia do Sul |
|----------------|--|---------------|

|                     |     |               |
|---------------------|-----|---------------|
| Preço de Referência | R\$ | Não informado |
|---------------------|-----|---------------|

|                |     |      |
|----------------|-----|------|
| Torque de giro | kNm | 46,8 |
|----------------|-----|------|

|                                   |      |   |
|-----------------------------------|------|---|
| Velocidade máxima de deslocamento | km/h | 5 |
|-----------------------------------|------|---|

|               |     |      |
|---------------|-----|------|
| Custo Horário | R\$ | 0,00 |
|---------------|-----|------|



| A     | B     | C     | D     | E     | F     | G     |
|-------|-------|-------|-------|-------|-------|-------|
| 9.180 | 6.490 | 6.120 | 9.150 | 8.700 | 2.800 | 2.925 |