

DOOSAN

Característica	U.M.	DX140W
Carac.Principal		
Peso operacional	kg	13.750
Custo Horário	R\$	0,00
Motor		
Modelo		DOOSAN DL06P 4-ciclos refrigeradoa agua ,turbo, sistema Common rail, com EGR system
Norma de medição		(*) SAE J1349
Potência máxima	HP/rpm	102.2kW (139.0PS, 137.0HP) @2000rpm
Torque máximo	Nm/rpm	588 / 1.400 / 60 kgf.m @1400 rpm
Custo Horário	R\$	0,00
Dados operacionais		
Alcance máximo na horizontal	mm	7.520
Altura máxima de carregamento	mm	5.810
Altura máxima de corte	mm	8.130
Característica		Não informado
Força de escavação da caçamba	kN	99,50
Força de escavação do braço	kN	64,23

Profundidade máxima de escavação	mm	4.580
----------------------------------	----	-------

Custo Horário	R\$	0,00
---------------	-----	------

Caçamba (tipo uso geral)

Capacidade coroada	m ³	0,59
--------------------	----------------	------

Largura	mm	1.081
---------	----	-------

Custo Horário	R\$	0,00
---------------	-----	------

Material rodante

Largura das sapatas	mm	600
---------------------	----	-----

Pressão de contato no solo	kg/cm ²	0,36
----------------------------	--------------------	------

Tração	kN	Não Informado
--------	----	---------------

Custo Horário	R\$	0,00
---------------	-----	------

Eletrônica embarcada

Sistema de diagnose de falhas	Ferramenta de diagnóstico DMS / E-DOCTOR
-------------------------------	--

Sistema de gerenciamento de operação/manutenção	EPOS CONTROLLER / ECU CONTROLLER
---	----------------------------------

Sistema de transmissão de dados	Rede Can
---------------------------------	----------

Custo Horário	R\$	0,00
---------------	-----	------

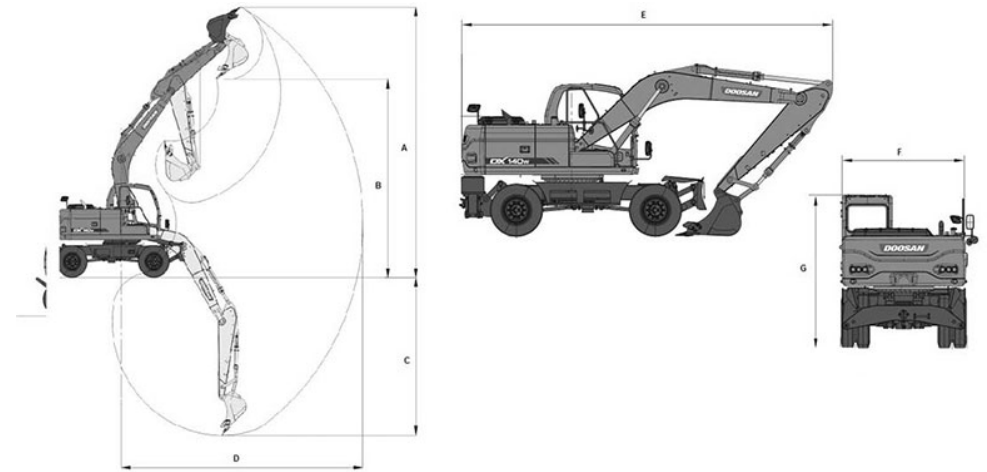
Circuito piloto

Características	Não informado
-----------------	---------------

Pressão máxima	bar	39,20
----------------	-----	-------

Tipo de bomba	Bomba de engrenagens
---------------	----------------------

Vazão máxima	l/min	18,50
Custo Horário	R\$	0,00
Sistema hidráulico		
Pressão máxima	bar	324
Tipo e características		2 Bombas de pistão axial com deslocamento variável, com sistema e-EPOS (Sistema Eletrônico de Otimização de Potência) e controle de potência de bomba auxiliado por computador. Pressão máxima: Modo normal: 324 bar. Modo de potência: 343 bar
Vazão máxima	l/min	2
Custo Horário	R\$	0,00
Informações Complementares		
Cabine		Cabine fechada com ar condicionado, opcional proteção ROPS/FOGS
Código Finame		Não aplicável
Dimensões (CxLxA) para transporte	mm	7.235 x 2.496 x 3.351
País de origem		Coreia do Sul
Preço de Referência	R\$	Não Informado
Torque de giro	kNm	32,80
Velocidade máxima de deslocamento	km/h	37
Custo Horário	R\$	0,00



A	B	C	D	E	F	G
8.130	5.810	4.580	7.520	7.235	2.496	3.351