

MASSEY FERGUSON

Característica	U.M.	MF-4275
Carac.Principal		
Potência máxima	HP	75 (2.200)
Custo Horário	R\$	0,00
Motor		
Modelo		Perkins 1104A - 44
Norma de medição		*ISO TR14396
Torque máximo	Nm/rpm	275/ 1.400
Custo Horário	R\$	0,00
Sistema De Transmissão		
Marchas		12x4/8x2
Velocidades mínima/máxima	km/h	0,6 a 36,8
Custo Horário	R\$	0,00
Sistema Hidráulico		
Pressão máxima	bar	170
Tipo e características		Bomba de engrenagens
Vazão máxima	l/min	59 ou 69
Custo Horário	R\$	0,00

Pneus

Dianteiros		12.4-24R1
Traseiros		18.4-30R1
Custo Horário	R\$	0,00

Tomada de força

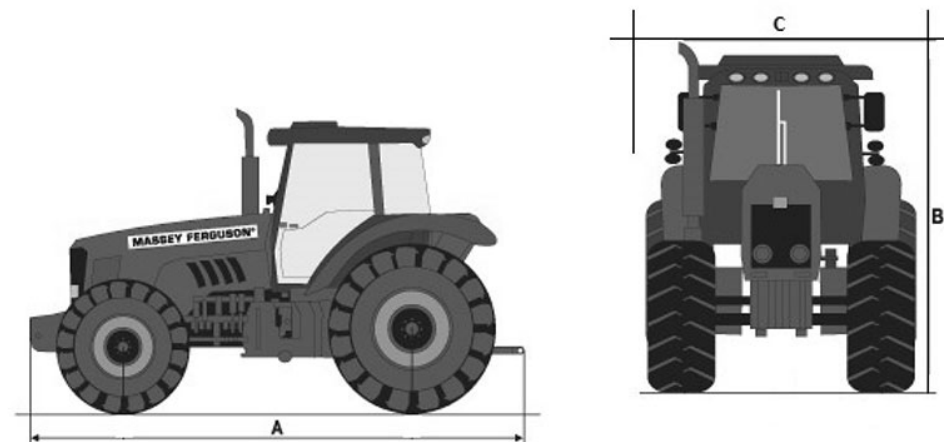
Potência máxima	HP/rpm	67/ 2.200
Tipo e acionamento		Independente
Custo Horário	R\$	0,00

Informações Complementares

Ar condicionado		Sim
Cabine		Sim
Código Finame		2600945
Dimensões (CxLxA) para transporte	mm	4.170x 2.617 x 2.600
Direção		Hidrostática
Embreagem		Splittorque
Freios		Discos em banho de óleo
País de origem		Brasil
Peso operacional	kg	4.125
Pneus		Agrícolas

Preço de Referência	R\$	Não informado
Quantidade de discos		5
Raio de giro	mm	3.750/4.220
Sistema de transmissão		Deslizante/Sincro/CM
Custo Horário	R\$	0,00





	A	B	C
MF4275	4.170	2.600	2.617