

# JOHN DEERE

Característica	U.M.	160G LC
<b>Carac.Principal</b>		
Peso operacional	kg	17.717
Custo Horário	R\$	0,00
<b>Motor</b>		
Modelo		John Deere PowerTech™ 4045H 4,5 L (EPA Tier 3 / MAR-1 )
Norma de medição		Turboalimentada com intercooler ar-ar
Potência máxima	HP/rpm	121/1.900
Torque máximo	Nm/rpm	508/1.400
Custo Horário	R\$	0,00
<b>Dados operacionais</b>		
Alcance máximo na horizontal	mm	9.330
Altura máxima de carregamento	mm	6.400
Altura máxima de corte	mm	9.130
Característica		Norma para força de escavação: ISO - Máquina equipada com braço de 3 metros
Força de escavação da caçamba	kN	119
Força de escavação do braço	kN	82

Profundidade máxima de escavação	mm	6.490
----------------------------------	----	-------

Custo Horário	R\$	0,00
---------------	-----	------

---

**Caçamba (tipo uso geral)**


---

Capacidade coroada	m <sup>3</sup>	0,86
--------------------	----------------	------

Largura	mm	1.219
---------	----	-------

Custo Horário	R\$	0,00
---------------	-----	------

---

**Material rodante**


---

Largura das sapatas	mm	700
---------------------	----	-----

Pressão de contato no solo	kg/cm <sup>2</sup>	0,38
----------------------------	--------------------	------

Tração	kN	224
--------	----	-----

Custo Horário	R\$	0,00
---------------	-----	------

---

**Eletrônica embarcada**


---

Sistema de diagnose de falhas		Sim
-------------------------------	--	-----

Sistema de gerenciamento de operação/manutenção		Sim
---	--	-----

Sistema de transmissão de dados		Sim
---------------------------------	--	-----

Custo Horário	R\$	0,00
---------------	-----	------

---

**Circuito piloto**


---

Características		Bomba de engrenagem
-----------------	--	---------------------

Pressão máxima	bar	40
----------------	-----	----

Tipo de bomba		Engrenagem única
---------------	--	------------------

Vazão máxima	l/min	33,60
--------------	-------	-------

Custo Horário	R\$	0,00
---------------	-----	------

---

**Sistema hidráulico**

Pressão máxima	bar	380
----------------	-----	-----

Tipo e características	Duas bombas de pistões axiais com deslocamento variável	
------------------------	---	--

Vazão máxima	l/min	348
--------------	-------	-----

Custo Horário	R\$	0,00
---------------	-----	------

---

**Informações Complementares**

Cabine	Cabine Fechada ROPS/FOPS com Ar Condicionado	
--------	--	--

Código Finame	3257343	
---------------	---------	--

Dimensões (CxLxA) para transporte	mm	8.650 x 2.690 x 3.110
-----------------------------------	----	-----------------------

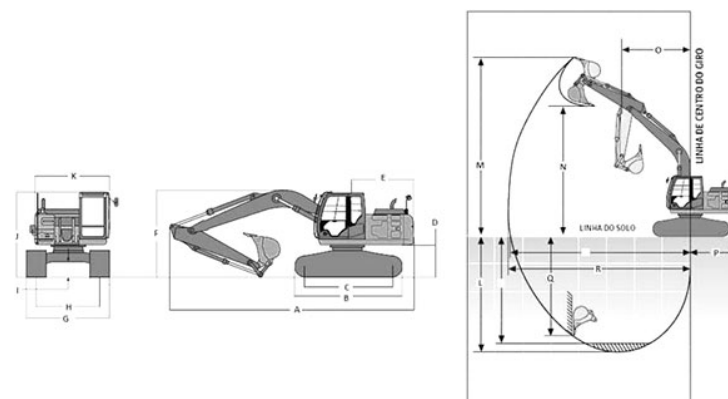
País de origem	Brasil	
----------------	--------	--

Preço de Referência	R\$	Não Informado
---------------------	-----	---------------

Torque de giro	kNm	41
----------------	-----	----

Velocidade máxima de deslocamento	km/h	5,30
-----------------------------------	------	------

Custo Horário	R\$	0,00
---------------	-----	------



	A	B	C	D	E	F	G	H	I	J	K	L	M	N	O	P	Q	R
160GLC	8.620	3.920	3.100	1.030	2.550	2.870	2.590	1.990	470	2.950	2.500	5.980	8.880	6.170	2.910	2.550	5.160	8.870