

# DYNAPAC

Característica	U.M.	Dynapac SD2550CS
<b>Carac.Principal</b>		
Produção nominal	t/h	1.100
<b>Lançamento</b>		
Espessura máxima de lançamento	mm	360
Largura básica (configuração mínima)	mm	2.550
Largura máxima com extensões	mm	14.000
Largura máxima com mesa hidráulica estendida	mm	6.000
<b>Mesa vibratória</b>		
Sistema de aquecimento		Elétrico e gás
Sistema de compactação		Tamper
Sistema de extensão		Hidráulico
Sistema de vibração		Vertical
<b>Motor</b>		
Modelo		Cummins QSB6.7 C260, eletrônico (Tier III)
Norma de medição		Não informado
Potência máxima no volante	HP/rpm	260
Torque máximo	Nm/rpm	Não informado

---

**Transportador de rosca**


---

Acionamento e controle		Hidráulico, controle automático com sensores ultrasônicos
Diâmetro	mm	500

---

**Depósito de massa**


---

Altura de descarga	mm	530
Capacidade	m <sup>3</sup>	8
Carga máxima	t	15

---

**Sistema de locomoção**


---

Comprimento da esteira	mm	3.360
Largura da esteira	mm	320
Tipo		Esteiras
Tipo de esteira		Tração hidrostática, com sapatas de borracha
Velocidade máxima de deslocamento (transporte)	km/h	4
Velocidades mínima e máxima de operação	km/h	1,68

---

**Sistema de locomoção - Pneus**


---

Quantidade de eixos		Não informado
Tipo - Pneus		Não informado
Tipo e medida dos pneus		Não informado
Velocidade máxima de deslocamento (transporte) - Pneus	km/h	Não informado
Velocidades mínima e máxima de operação - Pneus	km/h	Não informado

---

**Eletrônica embarcada**

---

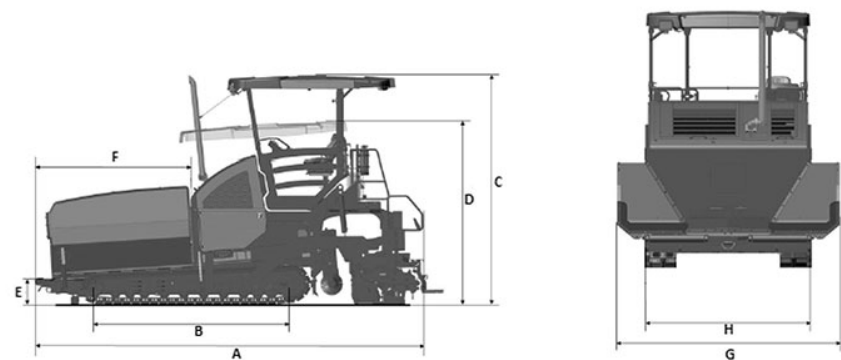
Sistema de diagnose de falhas		Standard
Sistema de gerenciamento operação/manutenção		Standard
Sistema de nivelamento		Standard, automático com sensores transversais e longitudinais
Sistema de transmissão de dados		Opcional

---

**Informações complementares**

---

Código Finame		Não aplicável
Dimensões (CxLxA) para transporte	mm	6.715 x 2.550 x 3.100
País de origem		Alemanha
Peso operacional	kg	20.000
Peso para transporte	kg	19.500
Preço de Referência	R\$	Não informado



SD2550C	A	B	C	D	E	F	G	H
	6.715	3.360	3.900	3.100	457	2.694	3.468	2.550