

DYNAPAC

Característica	U.M.	Dynapac SD2550C
Carac.Principal		
Produção nominal	t/h	900
Lançamento		
Espessura máxima de lançamento	mm	360
Largura básica (configuração mínima)	mm	2.550
Largura máxima com extensões	mm	12.000
Largura máxima com mesa hidráulica estendida	mm	6.000
Mesa vibratória		
Sistema de aquecimento		Elétrico e gás
Sistema de compactação		Tamper
Sistema de extensão		Hidráulico
Sistema de vibração		Vertical
Motor		
Modelo		Cummins QSB 6.7 C260, eletrônico (Tier III)
Norma de medição		Não informado
Potência máxima no volante	HP/rpm	231
Torque máximo	Nm/rpm	Não informado

Transportador de rosca

Acionamento e controle		Hidráulico, controle automático com sensores ultrasônicos
Diâmetro	mm	430

Depósito de massa

Altura de descarga	mm	530
Capacidade	m ³	7
Carga máxima	t	15

Sistema de locomoção

Comprimento da esteira	mm	3.360
Largura da esteira	mm	320
Tipo		Esteiras
Tipo de esteira		De tração hidrostática, com sapatas de borracha
Velocidade máxima de deslocamento (transporte)	km/h	4
Velocidades mínima e máxima de operação	km/h	1,68

Sistema de locomoção - Pneus

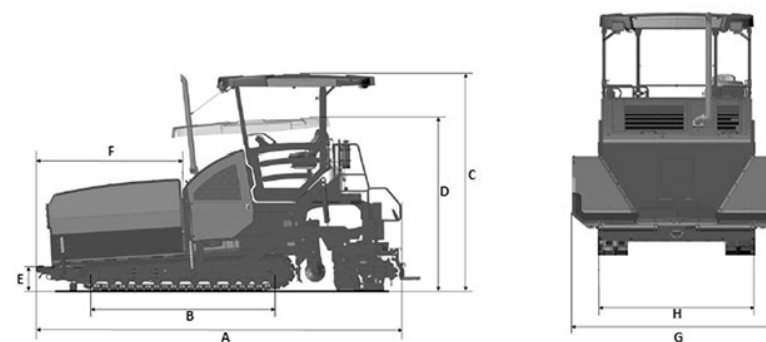
Quantidade de eixos		Não informado
Tipo - Pneus		Não informado
Tipo e medida dos pneus		Não informado
Velocidade máxima de deslocamento (transporte) - Pneus	km/h	Não informado
Velocidades mínima e máxima de operação - Pneus	km/h	Não informado

Eletrônica embarcada

Sistema de diagnose de falhas		Standard
Sistema de gerenciamento operação/manutenção		Standard
Sistema de nivelamento		Standard, automático com sensores transversais e longitudinais
Sistema de transmissão de dados		Opcional

Informações complementares

Código Finame		Não aplicável
Dimensões (CxLxA) para transporte	mm	6.715 x 2.550 x 3.100
País de origem		Alemanha
Peso operacional	kg	20.000
Peso para transporte	kg	19.500
Preço de Referência	R\$	Não informado



	A	B	C	D	E	F	G	H
SD2550C	6.715	3.360	3.900	3.100	457	2.694	3.468	2.550