

CIBER

Característica	U.M.	AF4500
Carac.Principal		
Produção nominal	t/h	300
Lançamento		
Espessura máxima de lançamento	mm	250
Largura básica (configuração mínima)	mm	1.700
Largura máxima com extensões	mm	4.200
Largura máxima com mesa hidráulica estendida	mm	3.600
Mesa vibratória		
Sistema de aquecimento		GLP
Sistema de compactação		Não possui tamper
Sistema de extensão		Mecânico / hidráulico
Sistema de vibração		Vibradores excêntricos
Motor		
Modelo		Cummins - QSB4.5 - Intercooler
Norma de medição		Não informado
Potência máxima no volante	HP/rpm	110 / 2.200
Torque máximo	Nm/rpm	488 / 1.500

Transportador de rosca

Acionamento e controle		Acionamento hidráulico individual com controle manual ou automático
Diâmetro	mm	325

Depósito de massa

Altura de descarga	mm	590
Capacidade	m ³	5,84
Carga máxima	t	10,50

Sistema de locomoção

Comprimento da esteira	mm	Não Informado
Largura da esteira	mm	Não Informado
Tipo		Transmissão hidrostática
Tipo de esteira		Não informado
Velocidade máxima de deslocamento (transporte)	km/h	5
Velocidades mínima e máxima de operação	km/h	0,00 0 -

Sistema de locomoção - Pneus

Quantidade de eixos		3
Tipo - Pneus		Transmissão hidrostática
Tipo e medida dos pneus		Dianteiro 450 x 300 mm Traseiro 385/65 R22,5
Velocidade máxima de deslocamento (transporte) - Pneus	km/h	5

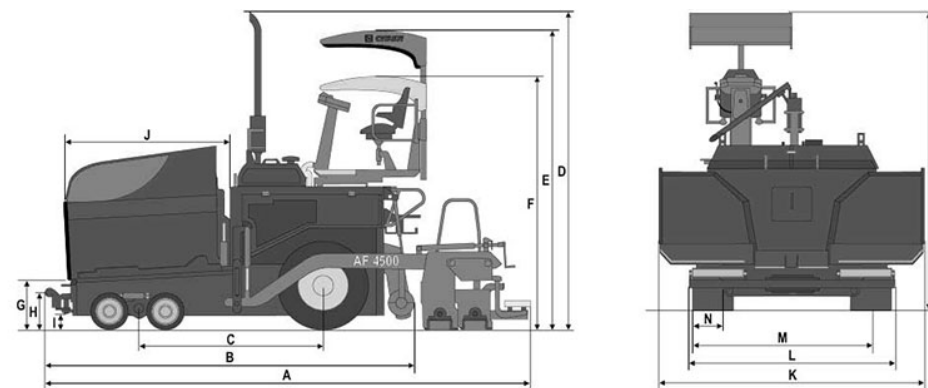
Velocidades mínima e máxima de operação - Pneus	km/h	0,00 0 -
---	------	----------

Eletrônica embarcada

Sistema de diagnose de falhas		Standard
Sistema de gerenciamento operação/manutenção		Standard
Sistema de nivelamento		Mecânico / eletrônico
Sistema de transmissão de dados		Standard

Informações complementares

Código Finame		Não informado
Dimensões (CxLxA) para transporte	mm	5.680 x 2.440 x 2.930
País de origem		Não informado
Peso operacional	kg	12.300
Peso para transporte	kg	Não Informado
Preço de Referência	R\$	Não Informado



A	B	C	D	E	F	G	H	I	J	K	L	M	N	O
5.685	4.355	2.195	3.680	3.485	2.930	590	430	160	1.870	3.125	2.440	2.265	300	2.670