

# AMMANN

Característica	U.M.	ASC 100 D / PD
<b>Carac.Principal</b>		
Peso operacional	kg	12.280
Custo Horário	R\$	0,00
<b>Motor</b>		
Modelo		Cummins 4BTA 3.9-C116 / EPA / CARB Tier 1
Norma de medição		Não informado
Potência máxima	HP/rpm	116 / 2.200
Torque máximo	Nm/rpm	423 / 1.500
Custo Horário	R\$	0,00
<b>Sistema de vibração</b>		
Amplitude (máxima/mínima)	mm	1,85 / 1,15
Frequência (máxima/mínima)	Hz	35 / 32
Impacto dinâmico	kN	277 / 206
Custo Horário	R\$	0,00
<b>Informações sobre o cilindro</b>		
Largura de compactação	mm	2.130
Largura e diâmetro	mm	2.130 e 1.500

Oscilação	Graus	10
Tipo		Liso ou Pata de carneiro
Custo Horário	R\$	0,00

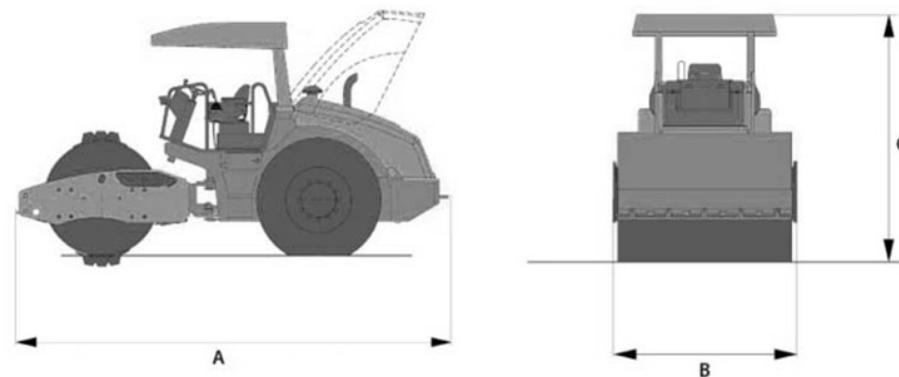
**Eletrônica embarcada**

Sistema de diagnose de falhas		Não disponível
Sistema de gerenciamento da operação/manutenção		Não disponível
Sistema de transmissão de dados		Não disponível
Custo Horário	R\$	0,00

**Informações complementares**

Articulação do chassi	Graus	Não informado
Cabine		Aberta, com proteção ROPS
Código Finame		Não aplicável
Dimensões (CxLxA) para transporte	mm	5.630 x 2.250 x 3.027
País de origem		República Tcheca
Peso estático linear	kg/cm	24,9
Peso para transporte	kg	12.280
Pneus traseiros		23,1x26"
Preço de Referência	R\$	Não informado
Raio de giro	mm	3.210

Rampa máxima	%	30
Sistema de transmissão		Hidráulico
Velocidades de operação	km/h	10,3
Custo Horário	R\$	0,00



	A	B	C
ASC100D	5.630	2.250	3.027