

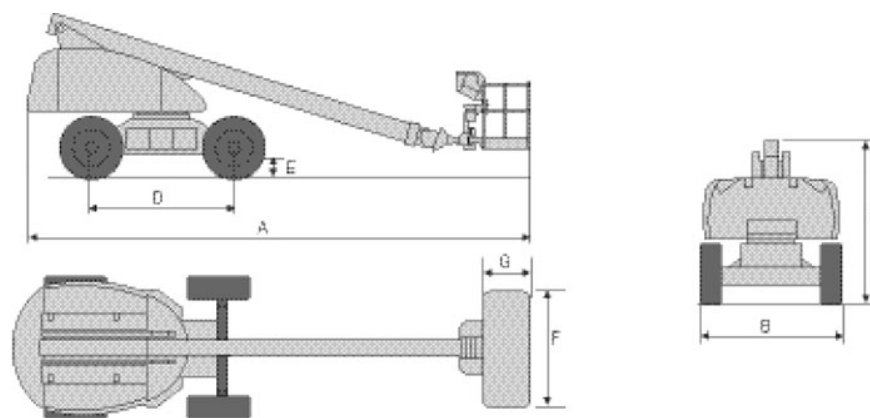
HAULOTTE

Característica	U.M.	H25TPX
Carac.Principal		
Altura máxima de trabalho	mm	25.250
Dados operacionais		
Alcance máximo	mm	17.400
Capacidade de carga (irrestrita)	kg	230
Capacidade de carga (restrita)	kg	Não informado
Giro traseiro		6.150
Raio de giro	mm	Não informado
Rampa máxima	%	40
Tempo de subida/descida	s	Não informado
Velocidade de deslocamento (recolhida)	km/h	5
Motor		
Marca/modelo		Hatz 3L41
Potência	hp	43.6
Tipo de acionamento (diesel/elétrico)		Diesel
Pesos e dimensões		
Altura máxima no deslocamento	mm	Não informado

Altura recolhida (máxima)	mm	3.000
Comprimento recolhida	mm	12.870
Largura total	mm	2.480
Peso total	kg	13.850

Dados gerais

Alimentação		Não informado
País de origem (Caso seja importado)		Não informado
Pneus		385/65-22.5
Preço de Referência	R\$	Não informado
Tração (4x2 / 4x4)		4x4



	A	B	C	D	E	F	G
H25	12.870	2.480	3.000	2.490	350	1.800	800