

SANDVIK

Característica	U.M.	QE141
Carac.Principal		
Capacidade máxima de produção	t/h	400
Dados gerais		
Dimensões (CxLxA)	mm	9.000 x 2.730 x 3.170 mm
Peso total	kg	20.000
Sistema de abatimento de pó		Sim (opcional)
Sistema de acionamento		Hidráulico
Alimentador		
Abertura entre trilhos	mm	Não informado
Comprimento da grelha	mm	Não informado
Potência dos motores	HP	Não informado
Tamanho máximo de alimentação - Alimentador	mm	Não informado
Volume da tremonha	m³	Não informado
Britador primário		
Abertura da boca de saída (min/máx)	mm	Não informado
Diâmetro externo da polia - Britador primário	mm	Não informado
Movimento do queixo	mm	Não informado

Potência do motor - Britador primário	HP	Não informado
---------------------------------------	----	---------------

Quantidade e tipo de correias		Não informado
-------------------------------	--	---------------

Britador cônico

Abertura de alimentação (méd/grosso)	mm	Não informado
--------------------------------------	----	---------------

Abertura de saída (máx/min)	mm	Não informado
-----------------------------	----	---------------

Potência do motor - Britador cônico	HP	Não informado
-------------------------------------	----	---------------

Tamanho máximo de alimentação	mm	Não informado
-------------------------------	----	---------------

Peneira vibratória

Abertura da malha (máx/min)	mm	700 / 5 mm
-----------------------------	----	------------

Amplitude máxima de vibração	mm	8
------------------------------	----	---

Diâmetro externo da polia	mm	Não informado
---------------------------	----	---------------

Dimensões do deck (CxL)	mm	3.200 x 2.200 mm
-------------------------	----	------------------

Frequência	Hz	1.200
------------	----	-------

Inclinação	Graus	34
------------	-------	----

Potência do motor - Peneira	HP	Acionamento hidráulico
-----------------------------	----	------------------------

Processo		Seca / Úmida
----------	--	--------------

Quantidade / tipo de correias		Não informado mm
-------------------------------	--	------------------

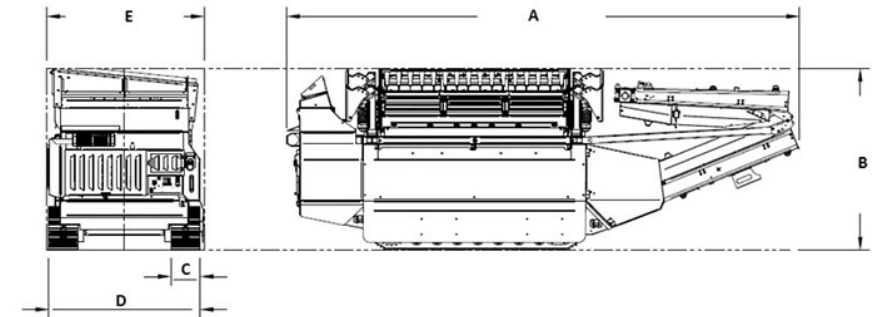
Quantidade de decks		1
---------------------	--	---

Sistema de locomoção

Área de contato sobre o solo	cm ²	Não informado
Motor		C4.4
Potência do motor	HP/rpm	87
Pressão sobre o solo	kg/cm ²	Não informado

Informações Complementares

Codigo Finame		Não informado
País de origem		Inglaterra
Preço de Referência	R\$	Não informado
Tipo		Esteiras sobre carreta / esteiras / rodas



	A	B	C	D	E
QE141	8.785	3.100	500	2.596	2.700