

SANDVIK

Característica	U.M.	UH440
Carac.Principal		
Capacidade máxima de produção	t/h	350
Dados gerais		
Dimensões (CxLxA)	mm	18.800 x 3.000 x 3.900 mm
Peso total	kg	43.000
Sistema de abatimento de pó		Sim
Sistema de acionamento		Hidráulico
Alimentador		
Abertura entre trilhos	mm	Não informado
Comprimento da grelha	mm	Alimentador de correia
Potência dos motores	HP	Acionamento hidráulico
Tamanho máximo de alimentação - Alimentador	mm	215
Volume da tremonha	m ³	6
Britador primário		
Abertura da boca de saída (min/máx)	mm	8 x 48 mm
Diâmetro externo da polia - Britador primário	mm	Não informado
Movimento do queixo	mm	Não informado

Potência do motor - Britador primário	HP	Não informado
---------------------------------------	----	---------------

Quantidade e tipo de correias		Não informado
-------------------------------	--	---------------

Britador cônico

Abertura de alimentação (méd/grosso)	mm	215 mm
--------------------------------------	----	--------

Abertura de saída (máx/min)	mm	48 / 8 mm
-----------------------------	----	-----------

Potência do motor - Britador cônico	HP	Acionamento hidráulico
-------------------------------------	----	------------------------

Tamanho máximo de alimentação	mm	215
-------------------------------	----	-----

Peneira vibratória

Abertura da malha (máx/min)	mm	Não informado
-----------------------------	----	---------------

Amplitude máxima de vibração	mm	Não informado
------------------------------	----	---------------

Diâmetro externo da polia	mm	Não informado
---------------------------	----	---------------

Dimensões do deck (CxL)	mm	Não informado
-------------------------	----	---------------

Frequência	Hz	Não informado
------------	----	---------------

Inclinação	Graus	Não informado
------------	-------	---------------

Potência do motor - Peneira	HP	Não informado
-----------------------------	----	---------------

Processo		Não informado
----------	--	---------------

Quantidade / tipo de correias		Não informado
-------------------------------	--	---------------

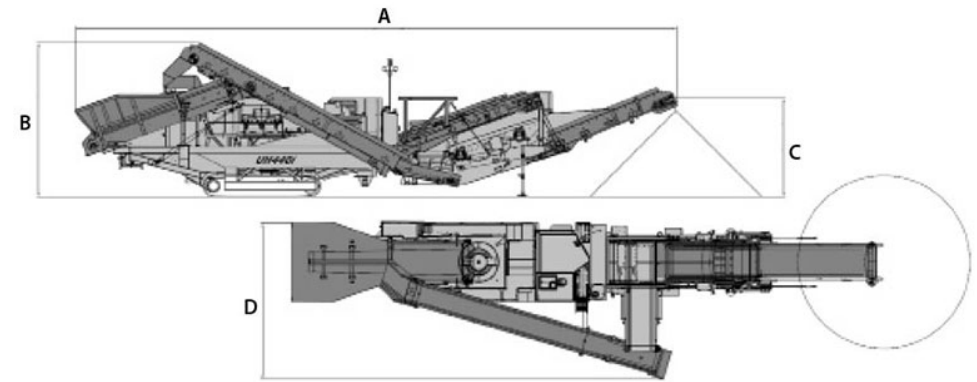
Quantidade de decks		Não informado
---------------------	--	---------------

Sistema de locomoção

Área de contato sobre o solo	cm ²	Não informado
Motor		Volvo TAD 1252 tier III
Potência do motor	HP/rpm	425 HP
Pressão sobre o solo	kg/cm ²	Não informado

Informações Complementares

Codigo Finame		Não informado
País de origem		Inglaterra
Preço de Referência	R\$	Não informado
Tipo		Esteiras



	A	B	C	D
UH 440I	16.990	3.900	3.772	5.971
QH440	18.800	3.800	3.772	5.971