

SANDVIK

Característica	U.M.	QJ341
Carac.Principal		
Capacidade máxima de produção	t/h	400
Dados gerais		
Dimensões (CxLxA)	mm	14.860 x 2.940 x 3.520 mm
Peso total	kg	48.400
Sistema de abatimento de pó		Sim
Sistema de acionamento		Hidráulico
Alimentador		
Abertura entre trilhos	mm	35 - 75
Comprimento da grelha	mm	1.630
Potência dos motores	HP	Acionamento hidráulico
Tamanho máximo de alimentação - Alimentador	mm	700
Volume da tremonha	m ³	9,35
Britador primário		
Abertura da boca de saída (min/máx)	mm	50 x 175 mm
Diâmetro externo da polia - Britador primário	mm	Não informado
Movimento do queixo	mm	25

Potência do motor - Britador primário HP Acionamento hidráulico

Quantidade e tipo de correias Não informado

Britador cônico

Abertura de alimentação (méd/grosso) mm Não informado

Abertura de saída (máx/min) mm Não informado

Potência do motor - Britador cônico HP Não informado

Tamanho máximo de alimentação mm Não informado

Peneira vibratória

Abertura da malha (máx/min) mm Não informado

Amplitude máxima de vibração mm Não informado

Diâmetro externo da polia mm Não informado

Dimensões do deck (CxL) mm Não informado

Frequência Hz Não informado

Inclinação Graus Não informado

Potência do motor - Peneira HP Não informado

Processo Não informado

Quantidade / tipo de correias Não informado

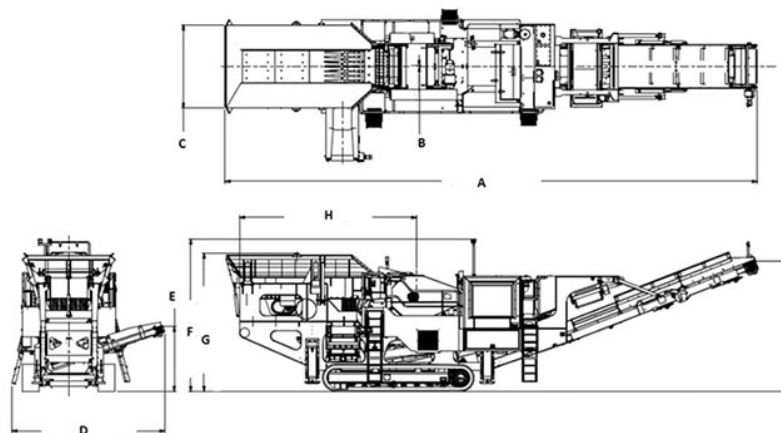
Quantidade de decks Não informado

Sistema de locomoção

Área de contato sobre o solo	cm ²	Não informado
Motor		Stage 3A / Tier 3 CAT C9 Acert
Potência do motor	HP/rpm	350 HP
Pressão sobre o solo	kg/cm ²	Não informado

Informações Complementares

Codigo Finame		Não informado
País de origem		Inglaterra
Preço de Referência	R\$	Não informado
Tipo		Esteiras



	A	B	C	D	E	F	G	H	I
QJ341	15.812	0,32	2.471	4.545	1.929	4.522	4.104	5.266	3.859