

# ASTEC INDUSTRIES

Característica	U.M.	FT2650
<b>Carac.Principal</b>		
Capacidade máxima de produção	t/h	454
<b>Dados gerais</b>		
Dimensões (CxLxA)	mm	15.290 x 3.300 x 3.490
Peso total	kg	43.318
Sistema de abatimento de pó		Opcional
Sistema de acionamento		Hidráulico
<b>Alimentador</b>		
Abertura entre trilhos	mm	63.5
Comprimento da grelha	mm	5.486
Potência dos motores	HP	40
Tamanho máximo de alimentação - Alimentador	mm	533
Volume da tremonha	m³	5
<b>Britador primário</b>		
Abertura da boca de saída (min/máx)	mm	64 /127
Diâmetro externo da polia - Britador primário	mm	1.270
Movimento do queixo	mm	30

Potência do motor - Britador primário	HP	150
---------------------------------------	----	-----

Quantidade e tipo de correias		10 5V2000
-------------------------------	--	-----------

---

**Britador cônico**

---

Abertura de alimentação (méd/grosso)	mm	Não informado
--------------------------------------	----	---------------

Abertura de saída (máx/min)	mm	Não informado
-----------------------------	----	---------------

Potência do motor - Britador cônico	HP	Não informado
-------------------------------------	----	---------------

Tamanho máximo de alimentação	mm	Não informado
-------------------------------	----	---------------

---

**Peneira vibratória**

---

Abertura da malha (máx/min)	mm	Não informado
-----------------------------	----	---------------

Amplitude máxima de vibração	mm	Não informado
------------------------------	----	---------------

Diâmetro externo da polia	mm	Não informado
---------------------------	----	---------------

Dimensões do deck (CxL)	mm	Não informado
-------------------------	----	---------------

Frequência	Hz	Não informado
------------	----	---------------

Inclinação	Graus	Não informado
------------	-------	---------------

Potência do motor - Peneira	HP	Não informado
-----------------------------	----	---------------

Processo		Não informado
----------	--	---------------

Quantidade / tipo de correias		Não informado
-------------------------------	--	---------------

Quantidade de decks		Não informado
---------------------	--	---------------

---

**Sistema de locomoção**

---

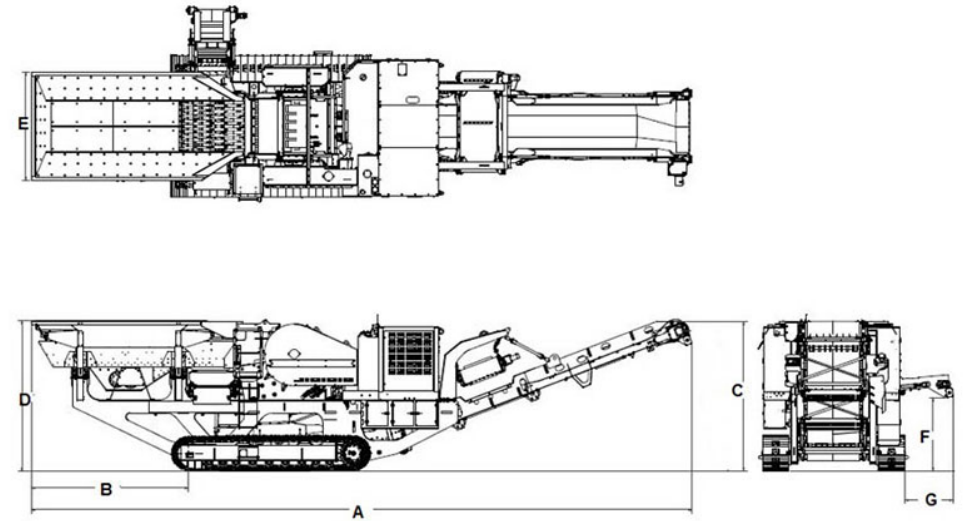
Área de contato sobre o solo	cm <sup>2</sup>	Não informado
Motor		CAT
Potência do motor	HP/rpm	300 /1.800
Pressão sobre o solo	kg/cm <sup>2</sup>	Não informado

---

**Informações Complementares**

---

Codigo Finame		Não aplicável
País de origem		Estados Unidos
Preço de Referência	R\$	Não informado
Tipo		Conjunto Móvel Sobre Esteiras



	A	B	C	D	E	F	G
FT2650	17.018	4.273	8.300	3.352	3.657	2.133	914