

HAMM

Característica	U.M.	HD 90
Carac.Principal		
Peso operacional	kg	9.190
Custo Horário	R\$	0,00
Motor		
Modelo		Deutz TCD 2012 L04 2V (Tier III)
Norma de medição		Não informado
Potência máxima	HP/rpm	134 / 2.300
Torque máximo	Nm/rpm	520 / 1.600
Custo Horário	R\$	0,00
Sistema de vibração		
Amplitude (máxima/mínima)	mm	0,65 / 0,36
Frequência (máxima/mínima)	Hz	42 / 50
Impacto dinâmico	kN	120 / 105
Custo Horário	R\$	0,00
Informações sobre o cilindro		
Largura de compactação	mm	1.680 - (máx. 1.780)
Largura e diâmetro	mm	1.680 / 1.200

Oscilação	Graus	Não informado
Tipo		Lisos
Custo Horário	R\$	0,00

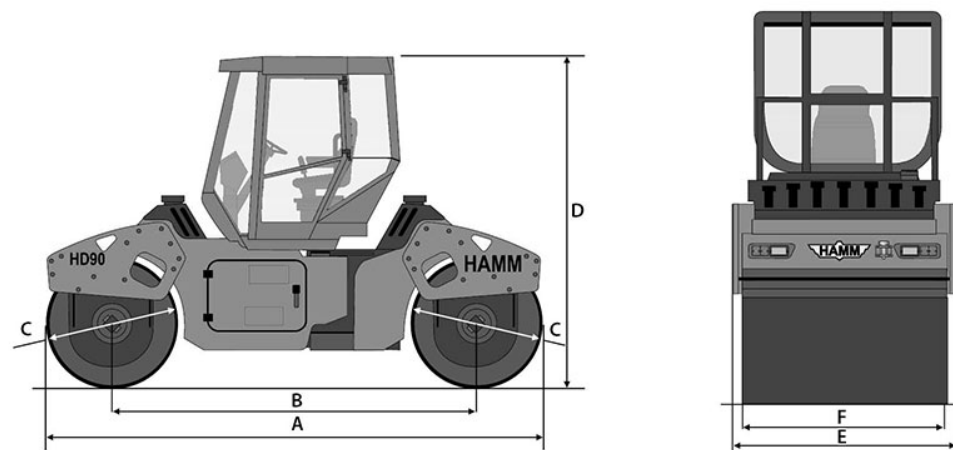
Eletrônica embarcada

Sistema de diagnose de falhas		Sim
Sistema de gerenciamento da operação/manutenção		Opcional
Sistema de transmissão		Hidrostático
Sistema de transmissão de dados		Opcional
Custo Horário	R\$	0,00

Informações complementares

Articulação do chassi	Graus	Não informado
Cabine		Aberta. Versão opcional com cabine fechada, proteção ROPS/FOPS e ar condicionado
Código Finame		Não aplicável
Dimensões (CxLxA) para transporte	mm	4.600 x 1.810 x 3.040
País de origem		Alemanha
Peso estático linear	kg/cm	27,6 / 27,1
Peso para transporte	kg	9.190
Preço de Referência	R\$	Não informado
Raio de giro	mm	3.961 (exterior aos tambores)

Rampa máxima	%	40
Velocidades de operação	km/h	0 a 14,8
Custo Horário	R\$	0,00



A	B	C	D	E	F
4.100	2.900	1.200	2.380	1.810	1.680