

# HAMM

Característica	U.M.	HD 75
<b>Carac.Principal</b>		
Peso operacional	kg	7.680
Custo Horário	R\$	0,00
<b>Motor</b>		
Modelo		Modelo Deutz TD 2011 L04 W
Norma de medição		Não informado
Potência máxima	HP/rpm	84,4 / 2.500
Torque máximo	Nm/rpm	Não informado
Custo Horário	R\$	0,00
<b>Sistema de vibração</b>		
Amplitude (máxima/mínima)	mm	0,61 / 0,33
Frequência (máxima/mínima)	Hz	48 / 58
Impacto dinâmico	kN	115 / 100
Custo Horário	R\$	0,00
<b>Informações sobre o cilindro</b>		
Largura de compactação	mm	1.680 - (máx. 1.780)
Largura e diâmetro	mm	1.680 / 1.140

Oscilação	Graus	Não informado
Tipo		Lisos
Custo Horário	R\$	0,00

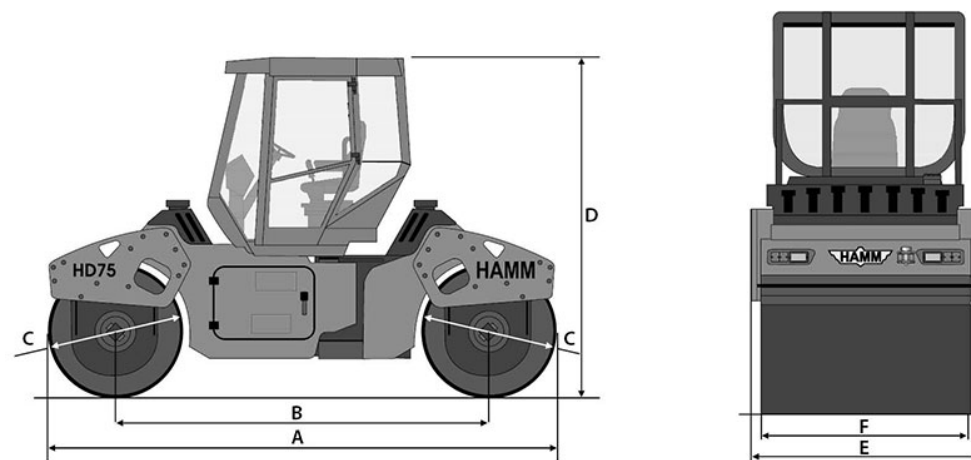
**Eletrônica embarcada**

Sistema de diagnose de falhas		Sim
Sistema de gerenciamento da operação/manutenção		Opcional
Sistema de transmissão		Hidrostático
Sistema de transmissão de dados		Opcional
Custo Horário	R\$	0,00

**Informações complementares**

Articulação do chassi	Graus	Não informado
Cabine		Aberta. Versão opcional com cabine fechada, ar condicionado e proteção ROPS/FOPS
Código Finame		Não aplicável
Dimensões (CxLxA) para transporte	mm	4.340 x 1.790 x 2.940
País de origem		Alemanha
Peso estático linear	kg/cm	23,1
Peso para transporte	kg	7.680
Preço de Referência	R\$	Não informado
Raio de giro	mm	4.084 (exterior aos tambores)

Rampa máxima	%	40
Velocidades de operação	km/h	0 a 12,6
Custo Horário	R\$	0,00



<b>A</b>	<b>B</b>	<b>C</b>	<b>D</b>	<b>E</b>	<b>F</b>
4.340	3.200	1.140	2.260	1.790	1.680