

HAMM

Característica	U.M.	HD 14 VV
Carac.Principal		
Peso operacional	kg	4.345
Custo Horário	R\$	0,00
Motor		
Modelo		Modelo Kubota V2203-M-E2B
Norma de medição		Não informado
Potência máxima	HP/rpm	46,4/2.700
Torque máximo	Nm/rpm	Não informado
Custo Horário	R\$	0,00
Sistema de vibração		
Amplitude (máxima/mínima)	mm	0,31 / 0,51
Frequência (máxima/mínima)	Hz	51 / 60
Impacto dinâmico	kN	86 / 60
Custo Horário	R\$	0,00
Informações sobre o cilindro		
Largura de compactação	mm	1.380
Largura e diâmetro	mm	1.380 x 898

Oscilação	Graus	8
Tipo		Liso
Custo Horário	R\$	0,00

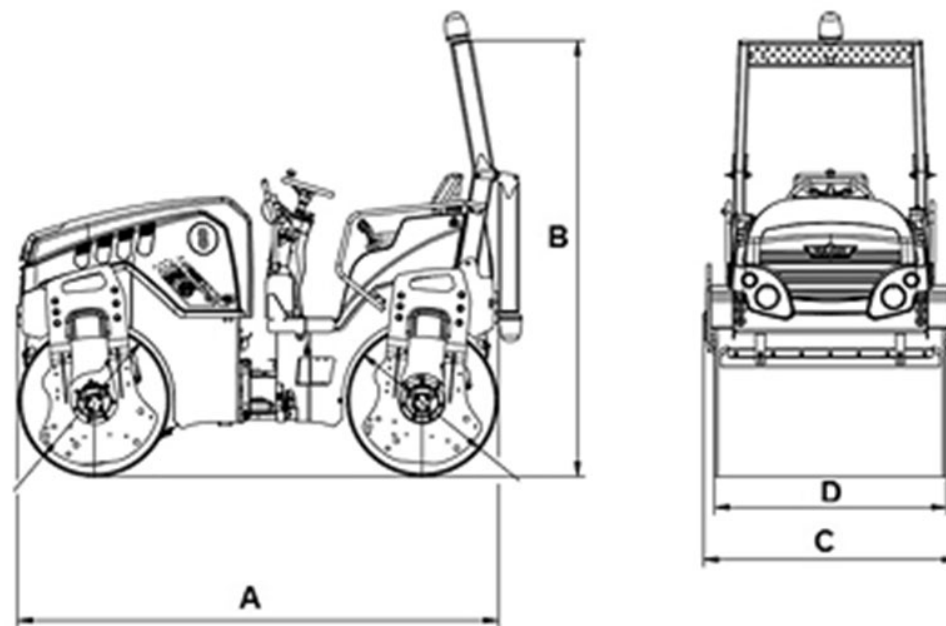
Eletrônica embarcada

Sistema de diagnose de falhas		Sim
Sistema de gerenciamento da operação/manutenção		Não informado
Sistema de transmissão		Hidrostático
Sistema de transmissão de dados		Não informado
Custo Horário	R\$	0,00

Informações complementares

Articulação do chassi	Graus	Não informado
Cabine		Aberta
Código Finame		Não aplicável
Dimensões (CxLxA) para transporte	mm	2.860 x 1.506 x 2.590
País de origem		Alemanha
Peso estático linear	kg/cm	15,8
Peso para transporte	kg	4.345
Preço de Referência	R\$	Não informado
Raio de giro	mm	2.650

Rampa máxima	%	40
Velocidades de operação	km/h	0 a 11
Custo Horário	R\$	0,00



	A	B	C	D
HD 14W	2.860	2.590	1.506	1.380