

# HAMM

| Característica                      | U.M.   | HD 14 VT           |
|-------------------------------------|--------|--------------------|
| <b>Carac.Principal</b>              |        |                    |
| Peso operacional                    | kg     | 3.985              |
| <b>Motor</b>                        |        |                    |
| Modelo                              |        | KUBOTA V2203-M-E3B |
| Norma de medição                    |        | Não informado      |
| Potência máxima                     | HP/rpm | 46,4 /2.700        |
| Torque máximo                       | Nm/rpm | Não informado      |
| <b>Sistema de vibração</b>          |        |                    |
| Amplitude (máxima/mínima)           | mm     | 0,31 / 0,51 mm     |
| Frequência (máxima/mínima)          | Hz     | 51 / 60 Hz         |
| Impacto dinâmico                    | kgf    | 8.667 / 6.118      |
| <b>Informações sobre o cilindro</b> |        |                    |
| Largura de compactação              | mm     | 1.380              |
| Largura e diâmetro                  | mm     | 1.380 x 898        |
| Oscilação                           | Graus  | 8                  |
| Tipo                                |        | Liso               |
| <b>Pneus traseiros</b>              |        |                    |

Medidas 10.5/80-16

Quantidade 4

---

**Eletrônica embarcada**


---

Sistema de diagnose de falhas Sim

Sistema de gerenciamento da operação/manutenção Não informado

Sistema de transmissão Hidrostático

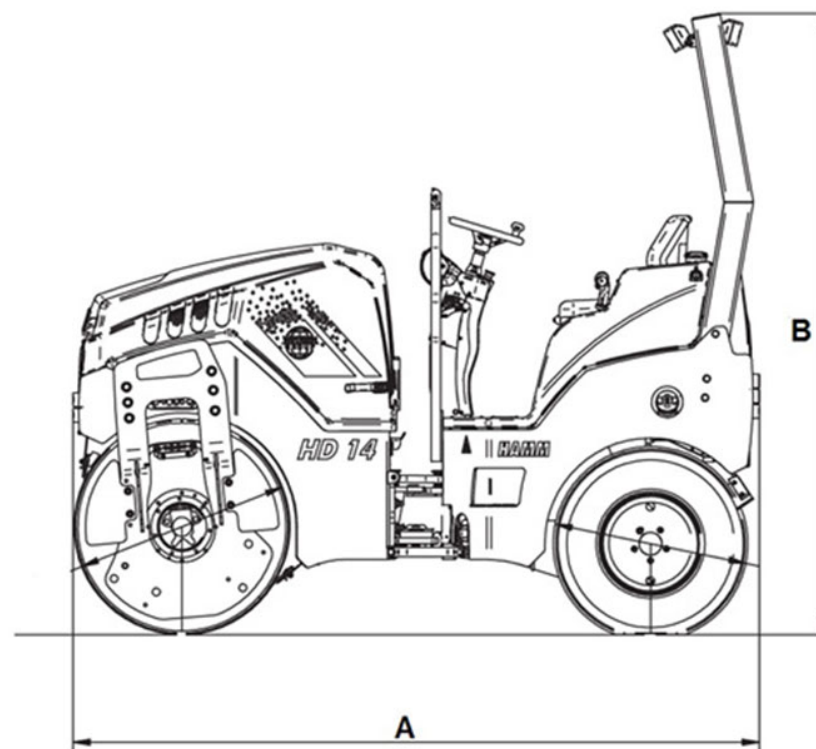
Sistema de transmissão de dados Não informado

---

**Informações complementares**


---

|                                   |       |                       |
|-----------------------------------|-------|-----------------------|
| Articulação do chassi             | Graus | 33                    |
| Cabine                            |       | Não informado         |
| Dimensões para transporte (CxLxA) | mm    | 2.860 x 1.506 x 2.590 |
| País de origem                    |       | Alemanha              |
| Peso estático linear              | kg/cm | 15,8                  |
| Peso para transporte              | kg    | Não informado         |
| Preço de Referência               | R\$   | Não informado         |
| Raio de giro                      | mm    | 2.650                 |
| Rampa máxima                      | %     | 40                    |
| Velocidades de operação           | km/h  | 0 a 11                |



|          | A     | B     |
|----------|-------|-------|
| HD 14 VT | 2.860 | 2.590 |