

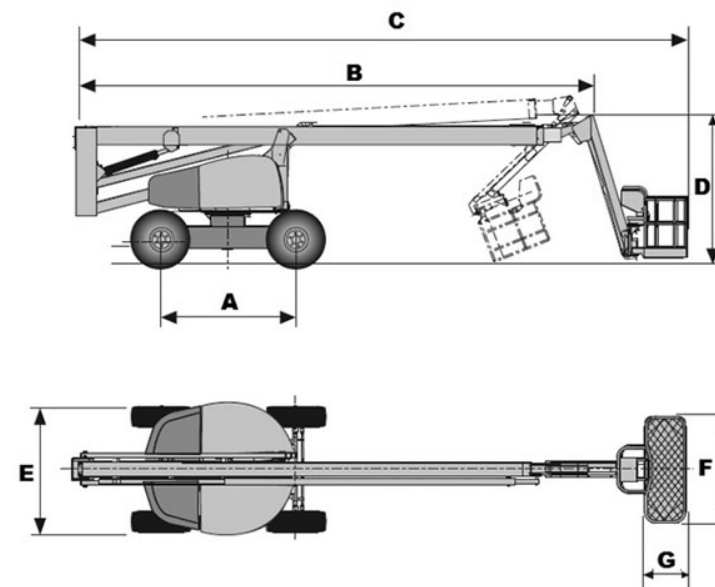
HAULOTTE

Característica	U.M.	HA260PX
Carac.Principal		
Altura máxima de trabalho	mm	25.600
Dados operacionais		
Alcance máximo	mm	16.200
Capacidade de carga (irrestrita)	kg	230
Capacidade de carga (restrita)	kg	Não informado
Giro traseiro		Não informado
Raio de giro	mm	4.150
Rampa máxima	%	40
Tempo de subida/descida	s	Não informado
Velocidade de deslocamento (recolhida)	km/h	4.5
Motor		
Marca/modelo		Não informado
Potência	hp	45.1
Tipo de acionamento (diesel/elétrico)		Diesel
Pesos e dimensões		
Altura máxima no deslocamento	mm	Não informado

Altura recolhida (máxima)	mm	2.710
Comprimento recolhida	mm	9.500
Largura total	mm	2.380
Peso total	kg	15.890

Dados gerais

Alimentação		Não informado
País de origem (Caso seja importado)		Não informado
Pneus		385/65-22.5
Preço de Referência	R\$	Não informado
Tração (4x2 / 4x4)		Não informado



	A	B	C	D	E	F	G
HA 260 PX	2.800	9.500	12.000	2.710	2.380	1.800	800