

LIUGONG

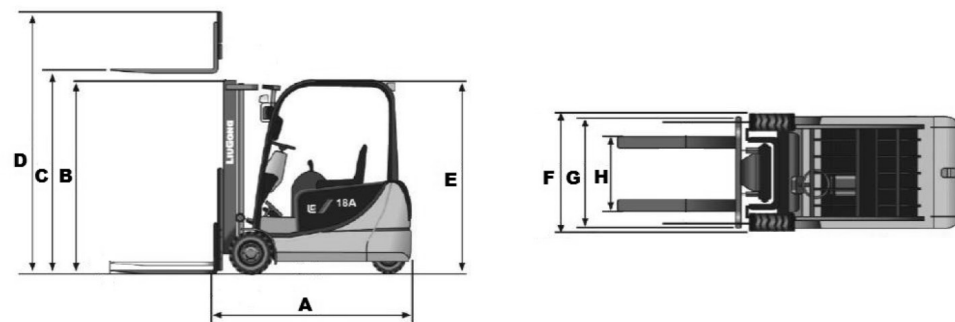
Característica	U.M.	CLG2018A S/T
Carac.Principal		
Capacidade de carga	kg	1.800
Dados Operacionais		
Altura máxima de trabalho	mm	6.000
Carga máxima de tombamento	kg	Não informado
Carga na altura máxima	kg	950
Raio de giro (externo aos pneus)	mm	1.860
Velocidade de descida	m/min	30 / 24
Velocidade de elevação	m/min	21 / 30
Velocidade máxima de translação	km/h	15 / 15
Motor		
Marca/modelo		SME-AC
Potência	HP/rpm	17,42
Tipo de acionamento (elétrico/diesel/gás)		Elétrico
Transmissão		
Tipo (mecânica/hidrostop/powershift)		Não informado
Tração (4x2 / 4x4)		Não informado

Pesos e dimensões

Altura livre sobre o solo	mm	105
Dimensões para transporte (CxLxA)	mm	Não informado
Peso total com garfo	kg	3.050

Dados gerais

Código Finame		Não aplicável
País de origem		China
Pneus (tipo)		Pneumáticos / Superelásticos
Preço de Referência	R\$	Não informado
Segmentos de torre		Padrão dois estágios / Duplex com elevação livre / Triplex com elevação livre
Sistema de freio (tipo)		Freios hidráulicos



	A	B	C	D	E	F	G	H
CLG2018A ST	1.970	2.045	3.000	4.090	2.025	1.110	1.040	1.010