

MOVIX

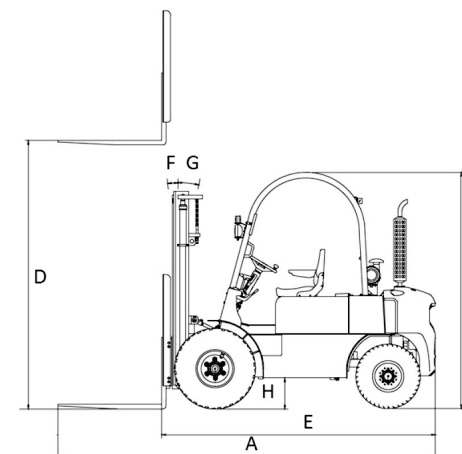
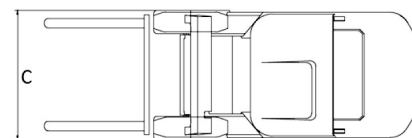
Característica	U.M.	TODO TERRENO MX25 2,5T 4X2
Carac.Principal		
Capacidade de carga	kg	2.500
Dados Operacionais		
Altura máxima de trabalho	mm	Torre dupla 3.300 e Torre tripla 4.500
Carga máxima de tombamento	kg	Não informado
Carga na altura máxima	kg	Não informado
Raio de giro (externo aos pneus)	mm	3.000
Velocidade de descida	m/min	Não informado
Velocidade de elevação	m/min	Não informado
Velocidade máxima de translação	km/h	Não informado
Motor		
Marca/modelo		Não informado
Potência	HP/rpm	46
Tipo de acionamento (elétrico/diesel/gás)		Diesel
Transmissão		
Tipo (mecânica/hidrosto/powershift)		TCM
Tração (4x2 / 4x4)		4x2

Pesos e dimensões

Altura livre sobre o solo	mm	230
Dimensões para transporte (CxLxA)	mm	2.910 x 1.560 x 2.490
Peso total com garfo	kg	4.750

Dados gerais

Código Finame		Não informado
País de origem		Brasil
Pneus (tipo)		Não informado
Preço de Referência	R\$	Não informado
Segmentos de torre		Torre padrão: duplo estágio com 3,3m de altura, triplo estágio com 4,5m de altura
Sistema de freio (tipo)		Não informado



	A	B	C	D	E	F	G	H
MX25	3.980	2.490	1.560	3.300 ⁽¹⁾ 4.500 ⁽²⁾	2.910	5°	15°	310