

SCHWING

Característica	U.M.	SP4800
Carac.Principal		
Vazão máxima	m³/h	66
Dados operacionais		
Altura máxima de lançamento	m	250
Pressão máxima de bombeamento	bar	243
Sistema de acionamento		Motor
Tipo de válvula		Rock RM alta pressão
Dados dos Cilindros		
Ciclos por minuto		21
Curso (padrão)	mm	2.000
Diâmetro (padrão)	mm	180
Quantidade		2
Motor		
Marca		Deutz
Modelo		443
Potência	HP/rpm	370
Tremonha		

Altura para descarga das betoneiras	mm	1.350
Capacidade	m ³	0,63
Diâmetro de saída	mm	125

Pesos e dimensões

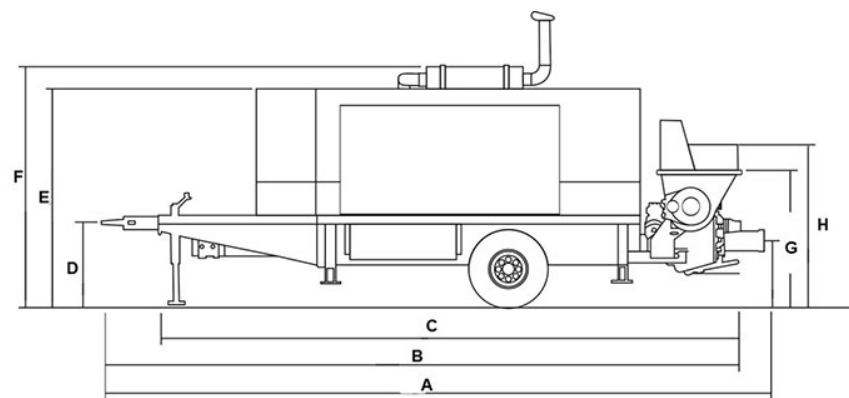
Altura	mm	2.476
Comprimento	mm	6.948
Largura	mm	1.905
Peso operacional	kg	8.000

Veículo portador

Eixos com tração		Não informado
Quantidade de eixos		Não informado

Informações Complementares

Código Fínime		Não aplicável
País de origem		Alemanha
Preço de Referência	R\$	Não informado



A	B	C	D	E	F	G	H	
6.948	6.620	6.015	897	2.261	2.476	670	1.410	1.667