

SCHWING

| Característica | U.M. | S58SX |
|-------------------------------|--------|---------------------------|
| Carac.Principal | | |
| Vazão máxima | m³/h | 164 |
| Dados operacionais | | |
| Altura máxima de lançamento | m | 57,3 |
| Pressão máxima de bombeamento | bar | 85 |
| Sistema de acionamento | | PTO |
| Tipo de válvula | | Big Rock |
| Dados dos Cilindros | | |
| Ciclos por minuto | | 22 |
| Curso (padrão) | mm | 2.000 |
| Diâmetro (padrão) | mm | 230 |
| Quantidade | | 2 |
| Motor | | |
| Marca | | Não disponível |
| Modelo | | Não disponível |
| Norma de medição | | Requerida para o caminhão |
| Potência | HP/rpm | 480 |

Tremonha

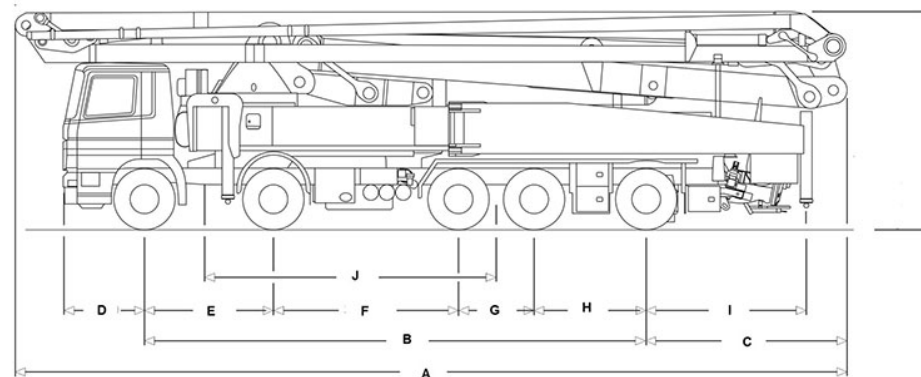
| | | |
|-------------------------------------|----------------|---------------|
| Altura para descarga das betoneiras | mm | 1.400 |
| Capacidade | m ³ | Não informado |
| Diâmetro de saída | mm | 125 |

Pesos e dimensões

| | | |
|------------------|----|--------------|
| Altura | mm | 3.980 |
| Característica. | | Sem caminhão |
| Comprimento | mm | 14.840 |
| Largura | mm | 2.530 |
| Peso operacional | kg | 35.500 |

Informações Complementares

| | | |
|---------------------|-----|---------------|
| Código Finame | | Não aplicável |
| País de origem | | Alemanha |
| Preço de Referência | R\$ | Não informado |
| Veículo portador | | 10x4 |



| A | B | C | D | E | F | G | H | I | J | K |
|--------|-------|-------|-------|-------|-------|-------|-------|-------|-------|-------|
| 14.840 | 8.700 | 3.633 | 1.690 | 2.020 | 3.880 | 1.350 | 1.450 | 2.900 | 5.565 | 3.980 |