

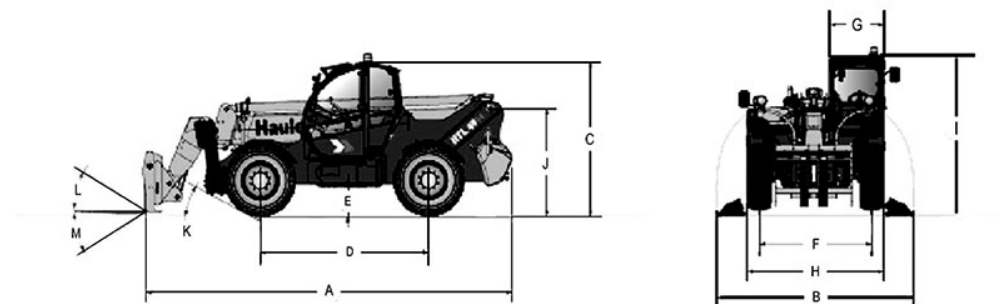
HAULOTTE

Característica	U.M.	HTL4017
Carac.Principal		
Altura máxima de elevação	mm	16.700
Dados operacionais		
Alcance máximo	mm	12.850
Alcance máximo horizontal com carga máxima	mm	Não informado
Altura máxima com carga máxima	mm	Não informado
Capacidade de carga	kg	4.000
Carga com alcance horizontal máximo	kg	700
Carga na altura máxima	kg	2.500
Raio de giro (externo aos pneus)	mm	Não informado
Velocidade máxima de translação	km/h	Não informado
Motor		
Marca/modelo		Deutz Bf04M2012
Potência	HP/rpm	102
Pesos e Dimensões		
Altura livre do solo	mm	500
Dimensões (CxLxA) para transporte	mm	6.760 x 2.430 x 2.670

Peso total com garfo porta-pallets	kg	12.320
------------------------------------	----	--------

Dados gerais

Acessórios disponíveis		Não informado
País de origem		França
Patolas		Sim
Pneus		18 - 22,5 TM R4
Preço de Referência	R\$	Não informado
Sistema de freio		Não informado
Sistema de limitação de carga		Sim
Transmissão		Hidrostática



	A	B	C	D	E	F	G	H	I	J	K	L	M
HA4017	6.760	2.430	2.670	2.900	500	1.930	960	3.340	2.700	1.750	29°	18°	104°