

HAMM

Característica	U.M.	GRW 280
Carac.Principal		
Peso sem lastro	kg	15.790
Custo Horário	R\$	0,00
Motor		
Modelo		Modelo Deutz TCD 2012 L04 2V (Tier III)
Norma de medição		Não informado
Potência máxima	HP/rpm	134 / 2.300
Torque máximo	Nm/rpm	Não informado
Custo Horário	R\$	0,00
Pneus		
Dianteiros (Quantidade e medidas)		11.00-R20 mm
Sobreposição	mm	50
Traseiros (Quantidade e Medidas)		11.00-R20 mm
Custo Horário	R\$	0,00
Eletrônica embarcada		
Sistema de diagnose de falhas		Sim
Sistema de gerenciamento da operação/manutenção		Não informado

Sistema de transmissão de dados

Não informado

Custo Horário

R\$

0,00

Informações complementares

Código Finame

Não aplicável

Dimensões (CxLxA) para transporte

mm

4.745 x 2.130 x 2.490

País de origem

Alemanha

Peso com lastro

kg

24.000

Peso para transporte

kg

15.790

Preço de Referência

R\$

Não informado

Raio de giro

mm

6.798

Sistema de transmissão

Tipo Powershift

Velocidades de operação

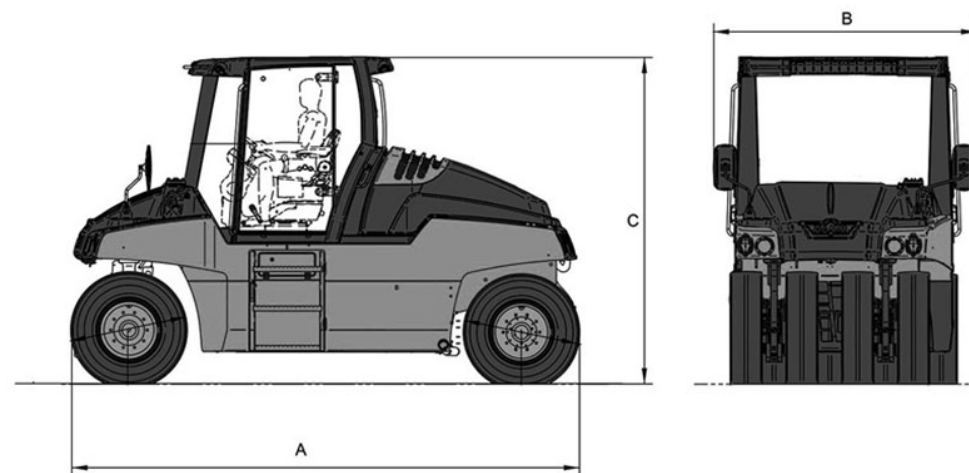
km/h

0-19,0

Custo Horário

R\$

0,00



A	B	C
4.670	2.144	2.994