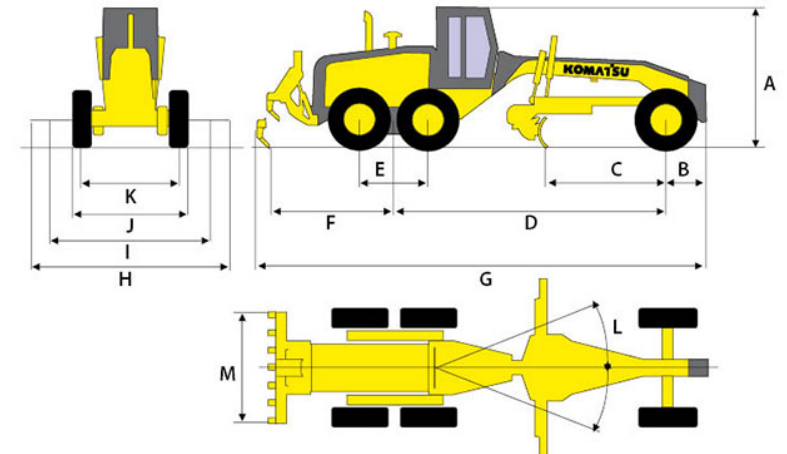


KOMATSU

Característica	U.M.	GD655-5
Carac.Principal		
Potência máxima	HP	218
Custo Horário	R\$	0,00
Motor		
Modelo		Komatsu SAA6D107E-1
Níveis de emissão		TIER III
Norma de medição		PROCONVE MAR I
Torque máximo	Nm/rpm	941/1.450
Custo Horário	R\$	0,00
Alcance de lâmina		
Alcance máximo lateral	mm	2.000
Ângulo máximo de talude	Graus	90
Deslocamento do círculo	mm	590
Deslocamento lateral	mm	820
Elevação máxima acima do solo	mm	480
Profundidade máxima de corte	mm	615
Tombamento hidráulico	Graus	40

Custo Horário	R\$	0,00
Escarificador		
Escarificador dianteiro		Opcional, número de dentes não informado
Escarificador traseiro		Tipo Ripper, com 3 dentes
Custo Horário	R\$	0,00
Eletrônica embarcada		
Sistema de diagnose de falhas		KOMTRAX Standard
Sistema de gerenciamento de operação/manutenção		Standard
Sistema de transmissão de dados		Standard - GPS Satélite
Custo Horário	R\$	0,00
Sistema hidráulico		
Pressão máxima	bar	205
Tipo e características		Tipo Komatsu CLSS, com pressão máxima de 205,94 bar e vazão máxima de 200 l/min
Vazão máxima	l/min	200
Custo Horário	R\$	0,00
Informações Complementares		
Altura livre do solo	mm	620
Articulação do chassi	Graus	25
Cabine		Fechada, com ar condicionado e ROPs/FOPS como item de série

Código Finame		Não informado
Dimensões (CxLxA) para transporte	mm	10.575 x 2.615 x 3.200
Dimensões da lâmina (LxA)	mm	3.710 x 660
Força da lâmina contra o solo	kgf	Não Informado
Freio		Freio a disco banhado a óleo com atuação nas 4 rodas do tandem
Inclinação das rodas dianteiras	Graus	16
Marchas		8 à frente / 4 à ré
Oscilação do eixo dianteiro	Graus	32
Oscilação dos eixos tandem	Graus	11
País de origem		Brasil
Peso operacional	kg	18.400
Pneus		Tubeless 17,5x25
Preço de Referência	R\$	Não Informado
Raio de giro	mm	7.400
Sistema de transmissão		Power shift com conversor de torque Komatsu
Custo Horário	R\$	0,00



A	B	C	D	E	F	G	H	I	J	K	L	M
3.200	927	2.580	6.480	1.525	2.780	10.575	4.320	3.710	2.615	2.160	25°	2.305