

CASE

Característica	U.M.	865B
Carac.Principal		
Potência máxima	HP	220
Custo Horário	R\$	0,00
Motor		
Modelo		FPT / F4HE9687C*J109
Níveis de emissão		Tier 3
Norma de medição		SAE J1349 / SAE J1995
Torque máximo	Nm/rpm	930/1.500
Custo Horário	R\$	0,00
Alcance de lâmina		
Alcance máximo lateral	mm	686
Ângulo máximo de talude	Graus	90
Deslocamento do círculo	mm	Não Informado
Deslocamento lateral	mm	686
Elevação máxima acima do solo	mm	444,50
Profundidade máxima de corte	mm	711,20
Tombamento hidráulico	Graus	Não Informado

Custo Horário	R\$	0,00
---------------	-----	------

Escarificador

Escarificador dianteiro		5
-------------------------	--	---

Escarificador traseiro		Tipo Paralelogramo - 8
------------------------	--	------------------------

Custo Horário	R\$	0,00
---------------	-----	------

Eletrônica embarcada

Sistema de diagnose de falhas		Através do painel
-------------------------------	--	-------------------

Sistema de gerenciamento de operação/manutenção		Através do painel
---	--	-------------------

Sistema de transmissão de dados		Telemetria (SiteWatch)
---------------------------------	--	------------------------

Custo Horário	R\$	0,00
---------------	-----	------

Sistema hidráulico

Pressão máxima	bar	193
----------------	-----	-----

Tipo e características		Tipo load sensing com fluxo variável
------------------------	--	--------------------------------------

Vazão máxima	l/min	186
--------------	-------	-----

Custo Horário	R\$	0,00
---------------	-----	------

Informações Complementares

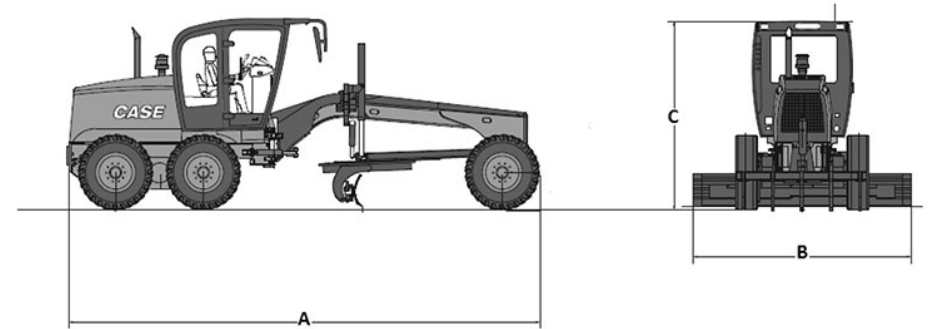
Altura livre do solo	mm	380
----------------------	----	-----

Articulação do chassi	Graus	25
-----------------------	-------	----

Cabine		Cabine fechada alta ROPS/FOPS com ar condicionado
--------	--	---

Código Finame		3295390
---------------	--	---------

Dimensões (CxLxA) para transporte	mm	8.957 x 2.663 x 3.400
Dimensões da lâmina (LxA)	mm	3.962 x 671
Força da lâmina contra o solo	kgf	7.882
Freio		Multidisco em banho de óleo
Inclinação das rodas dianteiras	Graus	20
Marchas		6/3 (frente/ré)
Oscilação do eixo dianteiro	Graus	15
Oscilação dos eixos tandem	Graus	20
País de origem		Brasil
Peso operacional	kg	16.936
Pneus		17,5x25 – 12L-L2
Preço de Referência	R\$	Não Informado
Raio de giro	mm	7.250
Sistema de transmissão		Conversor de torque com lock up
Custo Horário	R\$	0,00



	A	B	C
865B	8.534	2.452	3.340