

SCANIA

Característica	U.M.	G400 CB6X4
Carac.Principal		
Peso bruto total (PBT)	kg	41.000
Custo Horário	R\$	0,00
Tara por Eixo		
Eixo dianteiro	kg	5.562
Eixo traseiro	kg	4.028
Total	kg	9.590
Custo Horário	R\$	0,00
Motor		
Característica		Motor a diesel de 6 cilindros em linha com injeção direta de combustível em conformidade com níveis de emissões do Proconve fase P7. Equipado com o sistema de injeção PDE com unidades injetoras, cabeçotes individuais, 4 válvulas por cilindro, turbocompressor, intercooler e sistema SCR
Modelo		DC13 113 440hp
Norma de medição		Não informado
Potência máxima	HP/rpm	400/1.900
Torque máximo	Nm/rpm	2.100/1.000 à 1.300
Custo Horário	R\$	0,00
Velocidade máxima em cada marcha		

Velocidade máxima	km/h	Não informado
Custo Horário	R\$	0,00
Sistema de suspensão		
Dianteiro		Molas parabólicas 4x28
Traseiro		Molas parabólicas 5x48/90 ou molas trapezoidais 8x30/90
Custo Horário	R\$	0,00
Informações Complementares		
Altura livre do solo	mm	661
Cabine		CG14
Código Finame		2933575
Dimensões (CxLxA)	mm	7.190 x 2.600 x 3.231
Embreagem		Sem pedal de embreagem
Freio de Estacionamento		Spring Brake
Freio Motor		Automático e manual
Marchas		14 marchas (2 superlentas)
País de origem		Brasil
Pneus		11.00 R22
Preço de Referência	R\$	Não informado
Raio de giro	mm	8.295

Redução nos cubos de roda

4,72:1

Retardador Hidráulico

Retarder R4100

Sistema de direção

Hidráulica

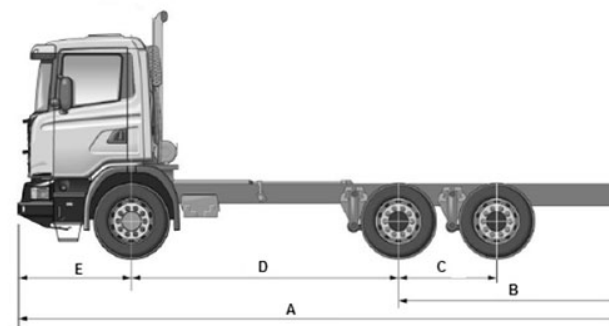
Sistema de transmissão

GRS905

Custo Horário

R\$

0,00



A	B	C	D	E	F	G	H	I
7.190	2.300	1.450	3.300	1.590	255	550	2.600	3.210