

MASSEY FERGUSON

Característica	U.M.	MF-4292
Carac.Principal		
Potência máxima	HP	105 (2.200)
Custo Horário	R\$	0,00
Motor		
Modelo		1104A - 44T Perkins
Norma de medição		*ISO TR14396
Torque máximo	Nm/rpm	400/ 1.400
Custo Horário	R\$	0,00
Sistema De Transmissão		
Marchas		12x4
Velocidades mínima/máxima	km/h	2,3 a 32,1
Custo Horário	R\$	0,00
Sistema Hidráulico		
Pressão máxima	bar	170
Tipo e características		Bomba de engrenagens
Vazão máxima	l/min	59 ou 69
Custo Horário	R\$	0,00

Pneus

Dianteiros		14.9-24R1
Traseiros		18.4-34R1
Custo Horário	R\$	0,00

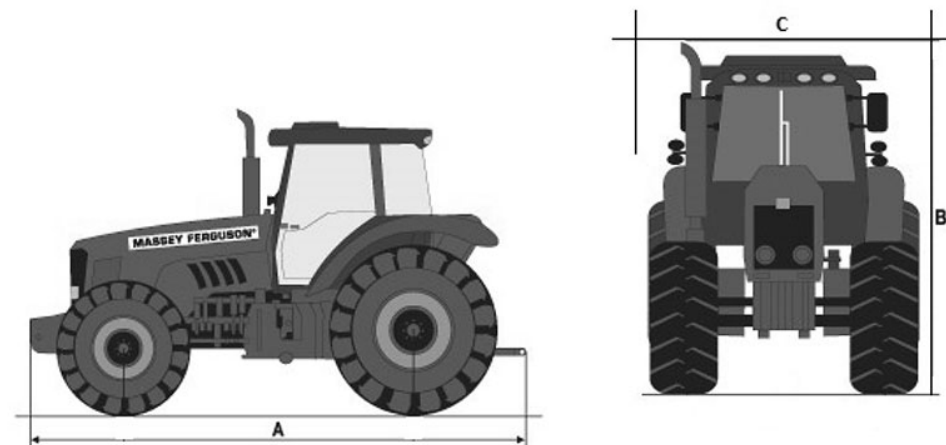
Tomada de força

Potência máxima	HP/rpm	92/ 2.200
Tipo e acionamento		Independente
Custo Horário	R\$	0,00

Informações Complementares

Ar condicionado		Sim
Cabine		Sim
Código Finame		2601005
Dimensões (CxLxA) para transporte	mm	4.270 x 2.780 x 2.650
Direção		Hidrostática
Embreagem		Splittorque
Freios		Hidráulico
País de origem		Brasil
Peso operacional	kg	5.775
Pneus		Agrícolas

Preço de Referência	R\$	Não informado
Quantidade de discos		5
Raio de giro	mm	3.750
Sistema de transmissão		Sincronizada
Custo Horário	R\$	0,00



	A	B	C
MF4292	4.270	2.650	2.780