

MASSEY FERGUSON

Característica	U.M.	MF-4292HD
Carac.Principal		
Potência máxima	HP	110 (2.200)
Custo Horário	R\$	0,00
Motor		
Modelo		420 DS / AGCO POWER
Norma de medição		*ISO TR14396
Torque máximo	Nm/rpm	430/ 1.400
Custo Horário	R\$	0,00
Sistema De Transmissão		
Marchas		12x4
Velocidades mínima/máxima	km/h	2,4 a 35,1
Custo Horário	R\$	0,00
Sistema Hidráulico		
Pressão máxima	bar	170
Tipo e características		Bomba de engrenagens
Vazão máxima	l/min	65 ou 75
Custo Horário	R\$	0,00

Pneus

Dianteiros		14.9-26R1
Traseiros		23.1-30R1
Custo Horário	R\$	0,00

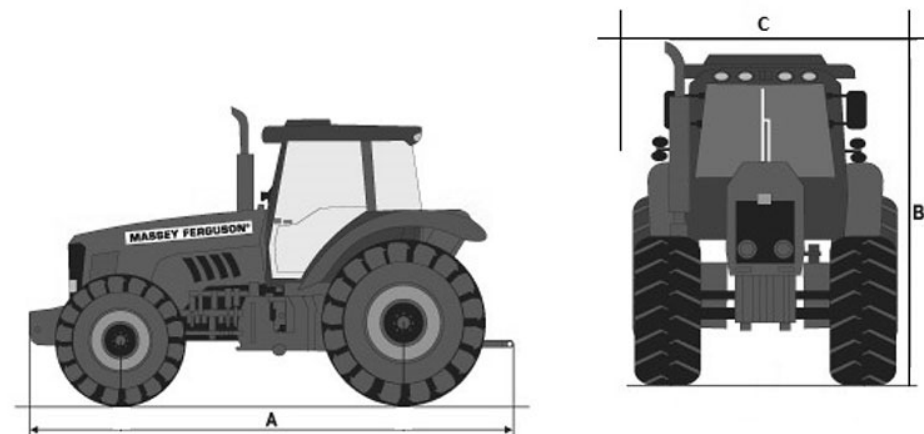
Tomada de força

Potência máxima	HP/rpm	100/ 2.200
Tipo e acionamento		Independente
Custo Horário	R\$	0,00

Informações Complementares

Ar condicionado		Sim
Cabine		Sim
Código Finame		2601011
Dimensões (CxLxA) para transporte	mm	4.270 x 2.730 x 2.600
Direção		Hidrostática
Embreagem		Splittorque
Freios		Hidráulico
País de origem		Brasil
Peso operacional	kg	6.050
Pneus		Agrícolas

Preço de Referência	R\$	Não informado
Quantidade de discos		5
Raio de giro	mm	3.750/ 4.220
Sistema de transmissão		Sincronizada lateral
Custo Horário	R\$	0,00



	A	B	C
MF4292HD	4.270	2.600	2.730