

HYUNDAI

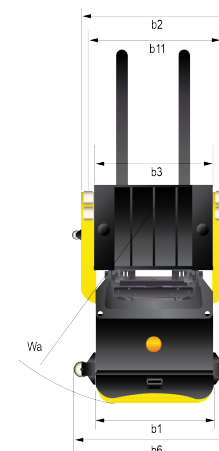
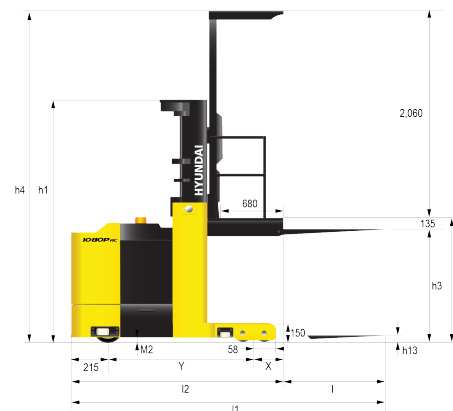
Característica	U.M.	10BOP-7
Carac.Principal		
Capacidade de carga	kg	1.000
Dados Operacionais		
Altura máxima de trabalho	mm	9.321,80
Carga máxima de tombamento	kg	Não Informado
Carga na altura máxima	kg	699,77
Raio de giro (externo aos pneus)	mm	1.767,84
Velocidade de descida	m/min	22,80
Velocidade de elevação	m/min	21
Velocidade máxima de translação	km/h	9,98
Motor		
Marca/modelo		Controlador-Ace2
Potência	HP/rpm	48 V / 300 Ah
Tipo de acionamento (elétrico/diesel/gás)		Elétrico
Transmissão		
Tipo (mecânica/hidrostop/powershift)		Powershift
Tração (4x2 / 4x4)		1 x / 4

Pesos e dimensões

Altura livre sobre o solo	mm	50,80
Dimensões para transporte (CxLxA)	mm	1.879,60 x 1.021,08 x 2.260,60
Peso total com garfo	kg	2.759,64

Dados gerais

Código Finame		Não aplicável
País de origem		Coreia do Sul
Pneus (tipo)		Urethane
Preço de Referência	R\$	Não Informado
Segmentos de torre		Duplex / triplex
Sistema de freio (tipo)		Magnético



Identification		
14	Type of operation	Order picker
15	Load capacity / rated load	Q (lb) 2.205
16	Load center distance	c (in) 24
18	Load distance, center of drive axle to fork	x (in) 93
19	Wheelbase	y (in) 56,3
Wheel, Chassis		
36	Track width (front) drive end	b10 (in) 0
37	Track width (rear) load end	b11 (in) 15,8, 43,7
Basic Dimensions		
42	Lowered mast height	h1 (in) 87,4
44	Lift height	h4 (in) 126,0
45	Height, mast raised (console / overhead guard)	h4 (in) 215,4
47	Height to top of overhead guard	h6 (in) 89,0
48	Platform height (h13 + 135 mm)	h7 (in) 7,9
414	Forking height (h12 + 1.600 mm)	h28 (in) 167,2
415	Height lowered fork height	h13 (in) 2,6
419	Overall length without load	l (in) 121,3
420	Length to front face of forks	l2 (in) 74,0
421	Overall width of chassis	b1 / b2 (in) 40,2 / 41,3 (69,2)
422	Fork dimensions	s/b (in) 1,6 x 3,0 x 41,3
425	Overall fork width	b5 (in) 23,1 / 25,6 / 28,0
426	Platform width	b3 (in) 40,2 (69,2)
427	Guide roller width	b6 (in) See chart
432	Floor clearance, center of wheelbase 2	m2 (in) 2,0
433	Working aisle width, with 31.5 x 47.2 crosswise	Att (in) 131,6
434	Working aisle width, with 47.2 x 31.5 lengthwise	Att (in) 136,2
435	Outer turning radius	Ws (in) 69,6