

HYUNDAI

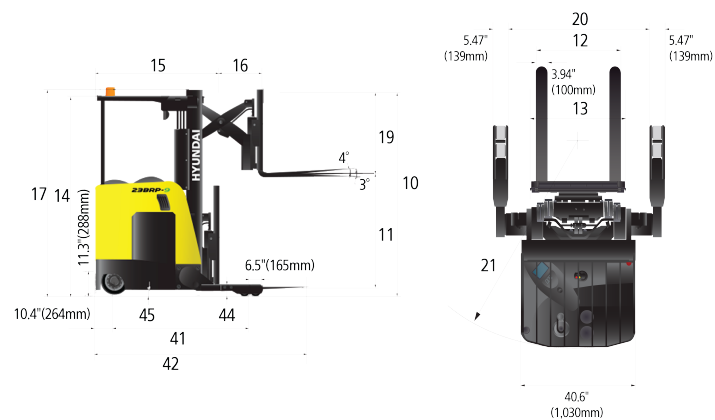
Característica	U.M.	18BRP-9
Carac.Principal		
Capacidade de carga	kg	1.588
Dados Operacionais		
Altura máxima de trabalho	mm	Não Informado
Carga máxima de tombamento	kg	Não Informado
Carga na altura máxima	kg	Não Informado
Raio de giro (externo aos pneus)	mm	1.690
Velocidade de descida	m/min	29,87
Velocidade de elevação	m/min	27,13
Velocidade máxima de translação	km/h	18,99
Motor		
Marca/modelo		Controlador-Ace2
Potência	HP/rpm	36 V / 775 Ah
Tipo de acionamento (elétrico/diesel/gás)		Elétrico
Transmissão		
Tipo (mecânica/hidrostop/powershift)		Powershift
Tração (4x2 / 4x4)		4 / 1x / 2

Pesos e dimensões

Altura livre sobre o solo	mm	51
Dimensões para transporte (CxLxA)	mm	1.399 x 856 x 2.415
Peso total com garfo	kg	Não Informado

Dados gerais

Código Finame		Não aplicável
País de origem		Coreia do Sul
Pneus (tipo)		Vulkollan
Preço de Referência	R\$	Não Informado
Segmentos de torre		Triplex
Sistema de freio (tipo)		Magnético



General Information

3	Load Capacity (11)	Max.	180kg	3,500(1,580)
4	Load Center	Fork Face to Load Ctr.	in/mm	240(10)
10	Lift Height		in/mm	210(53)
11	Free Lift Height	See Chart	in/mm	47(1,16)
12	Overall Fork Width	Min. - Max.	in/mm	13-30(330-760)
13	Fork Dimensions	T/W/C	in/mm	12.7-6.0-4.0(324-152-102)
13	Carriage Width	on standard	in/mm	31(786)
14	Overhead Guard Height	Length	in/mm	94(2,400)
15	Length to Fork Axis (1)	Battery Compartment Type A	in/mm	51(9)-31(8)
		Battery Compartment Type B	in/mm	53(9)-36(9)
		Battery Compartment Type C	in/mm	N/A
		Battery Compartment Type D	in/mm	N/A
16	Reach (Paragon)	Stroke	in/mm	21(5)-9(2)
17	Overall Height (2)	Lowest: See Chart	in/mm	93(2)-81(3)
		Loaded: See Chart	in/mm	25(6)-35(8)
19	Load Backrest Height		in/mm	48(1)-2(9)
20	Outriggers (3)	in 2' increments (3" - 10")	in/mm	40(1)-6(7)
21	Turning Radius	Battery Compartment Type A	in/mm	66(5)-6(0)
		Battery Compartment Type B	in/mm	68(5)-2(0)
		Battery Compartment Type C	in/mm	N/A
		Battery Compartment Type D	in/mm	N/A
Chassis				
40	Wheel Size	Front, Load Wheels	in/mm	48x16(127x100)
		Rear, Drive Wheel (Steer)	in/mm	48(3)-5(3)-20(42)-11(0)
		Rear, Guide Wheel	in/mm	47(2)-11(0)-10(2)-9(5)
41	Wheelbase	Battery Compartment Type A	in/mm	55(1)-3(9)
		Battery Compartment Type B	in/mm	51(1)-4(0)
		Battery Compartment Type C	in/mm	N/A
		Battery Compartment Type D	in/mm	N/A
42	Overall Length	In standard battery compartment	in/mm	93(2)-2(6)(8)
44	Ground Clearance	With 3" diameter load wheels	in/mm	2(0)(1)
45	Battery Holder Weight	With 3" diameter load wheels	in/mm	6.5(1)(5)